



## **KW4**

**Carros para piezas terminadas**

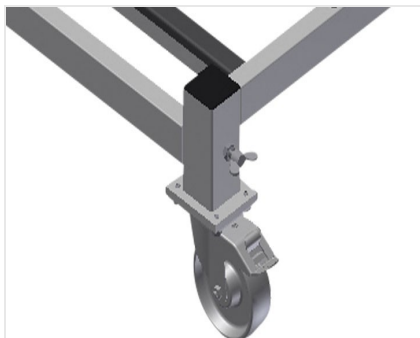


Carro para piezas terminadas para el transporte interno de los elementos de ventana

- Estable construcción en acero
- Carro para el transporte interno
- Alojamiento para el transporte con carretilla elevadora
- Cuatro ganchos para el transporte con grúa
- Cuatro fijaciones para eslingas
- Soporte de perfil con revestimiento de goma
- Ruedas de dirección desmontables con lo que el carro para piezas terminadas queda estable en el suelo
- Cuatro ruedas de dirección, dos de ellas con freno de retención

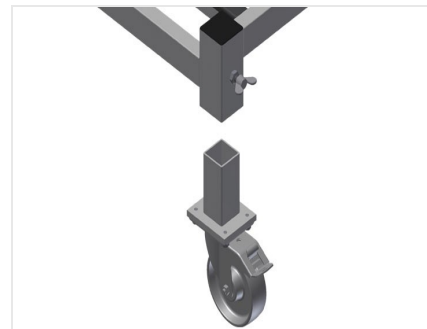


### Carro para piezas terminadas KW 4



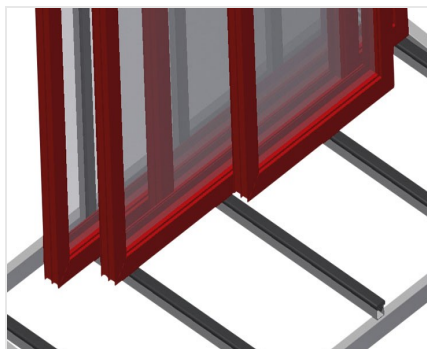
### Ruedas de dirección

Cuatro ruedas de dirección, dos de ellas con freno de retención, ofrecen una gran movilidad y una manipulación fácil y segura



### Ruedas de dirección desmontables

Ruedas de dirección desmontables con lo que el carro para piezas terminadas queda estable en el suelo



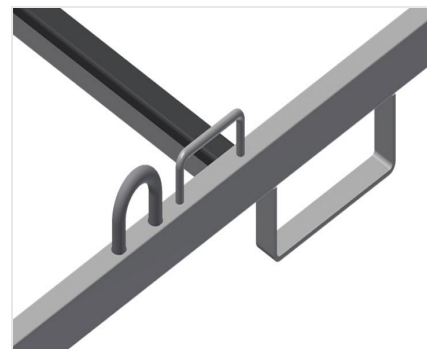
### Soporte con perfil de goma

Superficie de apoyo recubierta con perfil de goma para proteger al perfil contra su deterioro



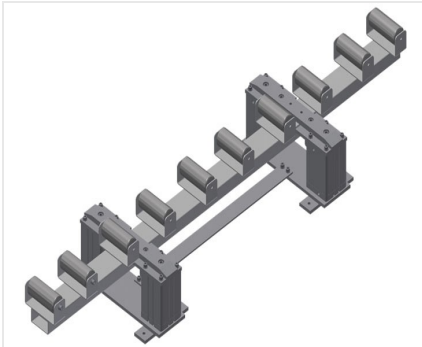
### Fijaciones para eslingas

Con cuatro fijaciones para eslingas



### Estribo para carretilla elevadora y gancho para grúa

Con cuatro estribos para carretilla elevadora y cuatro ganchos para grúa



**Estación elevadora**

Estación elevadora HBR 1600 para la entrega de ventanas pesadas al carro de transporte, sólo para KW 4





### KW 4 / CARROS PARA PIEZAS TERMINADAS

---

- Longitud: 2.000 mm
- Anchura 1.000 mm
- Altura 1.850 mm
- Peso 150 kg
- Capacidad de carga: 500 kg
- Diámetro de ruedas: 125 mm