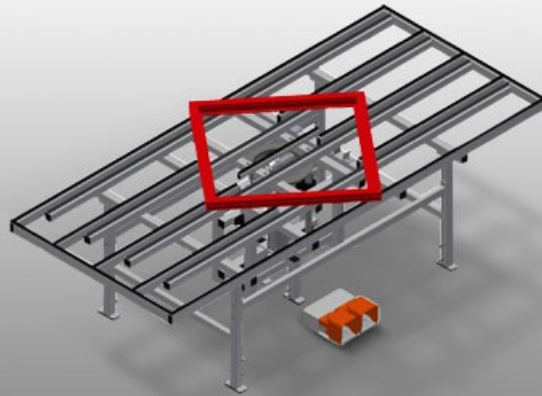




## **HD3000**

Mesas giratorias  
elevadoras

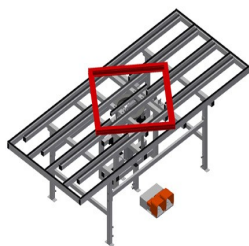


Mesa giratoria elevadora para montaje e introducción de juntas

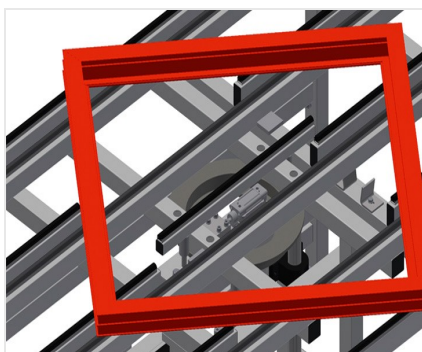
- Estable construcción en acero
- Ideal para el montaje y la introducción de juntas
- Altura ajustable
- Mesa interior de altura neumáticamente regulable
- Mesa interior giratoria con freno de retención neumático
- Mesa interior con listones de goma
- Mesa exterior con listón de deslizamiento de plástico
- Cuádruple toma de aire comprimido

### **Opción**

- La mesa exterior también puede suministrarse con perfil de goma si se desea (para perfiles de aluminio)

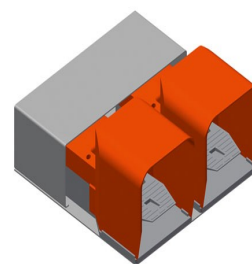


### Mesa giratoria elevadora HD 3000



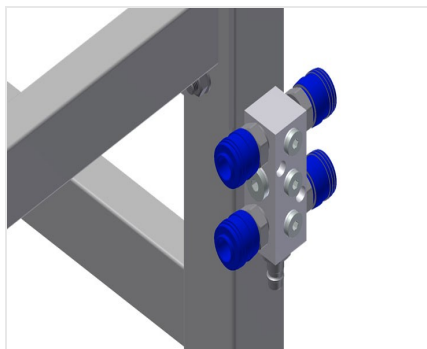
### Dispositivos giratorios elevadores

Prácticos para el montaje de herrajes y el montaje final así como para la introducción de juntas. Mesa interior de altura neumáticamente regulable. Mesa interior giratoria con freno de retención neumático



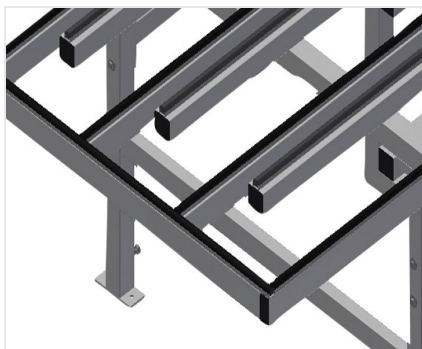
### Conmutador de pedal

Control por válvula de pedal



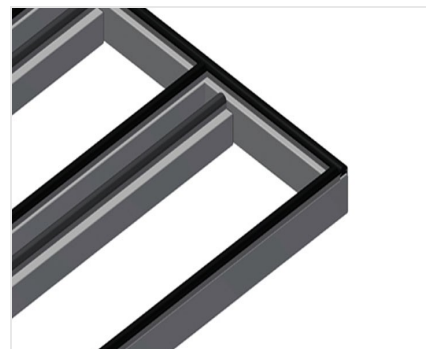
### Cuádruple toma de aire comprimido

Cuádruple toma de aire comprimido para conectar herramientas neumáticas



### Superficie de apoyo

Mesa exterior con listón de deslizamiento de plástico. Mesa interior con listones de goma



### Mesa exterior con listones de goma

Soporte de mesa exterior con perfil fungiforme de goma para HD 3000. La mesa exterior puede suministrarse también con perfil de goma si se desea



### HD 3000 / MESAS GIRATORIAS ELEVADORAS

---

- Longitud: 3.000 mm
- Peso 240 kg
- Anchura 1.300 mm
- Capacidad de carga: 200 kg
- Altura regulable: 850 - 1.000 mm
- Toma de aire comprimido 7 bar
- Carrera neum. mesa interior: 150 mm
- Consumo de aire: aprox. 35 l/min.