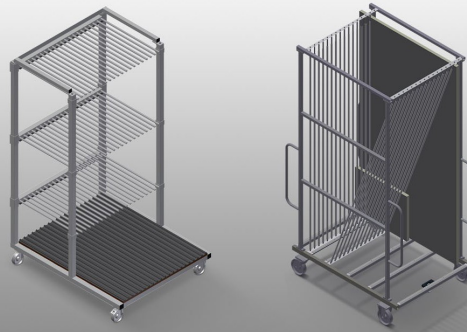




### GFW

Carros de  
compartimentos para  
vidrio/Carros de  
transporte de junquillos



Carro de compartimentos para vidrio ideal para clasificación de vidrio y para el transporte interno de hojas de vidrio. Construcción estable de acero.

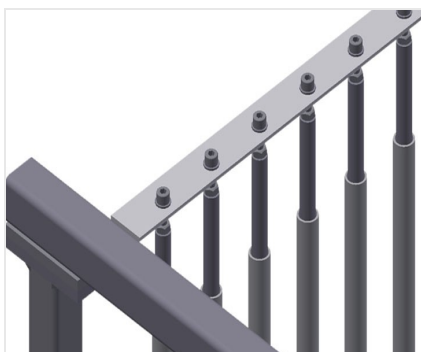
GFW 1200: Superficie de apoyo de madera dura con fieltro. Separadores de compartimentos para 20 hojas de vidrio. La altura de los divisores de compartimentos es ajustable. Cuatro ruedas, dos de ellas con freno de fijación.

GFW 15: Separadores de compartimentos para 15 hojas de vidrio. El acceso es posible desde ambos lados. La superficie de apoyo del vidrio tiene un perfil de goma. Separador de compartimentos con protector de plástico. Asa de transporte en ambos lados para la movilidad. Dos ruedas y dos rodillos fijos.



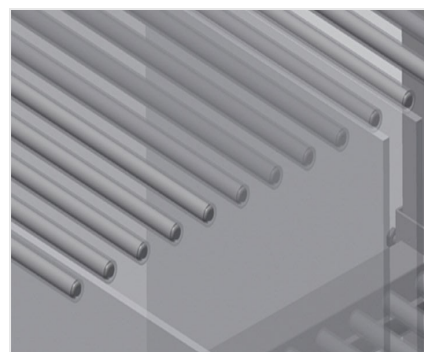
### Divisores de compartimentos con protección de plástico GFW 1200

Divisor de compartimentos de altura regulable. Todas las superficies de apoyo tienen un revestimiento de PVC antideslizante con lo que se evita el deterioro del cristal durante el almacenamiento



### Divisores de compartimentos con protección de plástico GFW 15

Todas las superficies de apoyo tienen un revestimiento de PVC antideslizante con lo que se evita el deterioro del cristal durante el almacenamiento



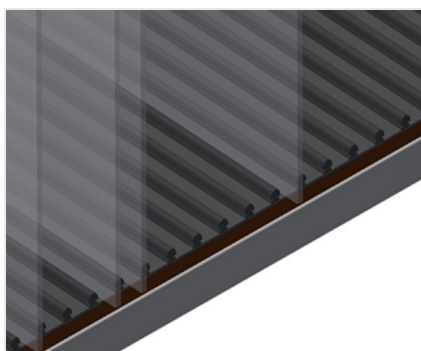
### Sencilla carga y descarga GFW 1200

Rápido acceso gracias al claro almacenamiento



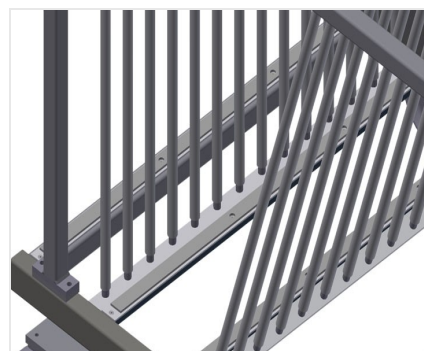
### Apoyo con listón de goma GFW 1200

Superficie de apoyo cubierta con listón de goma protege al cristal contra su deterioro



### Soporte con placa de madera y fieltro GFW 1200

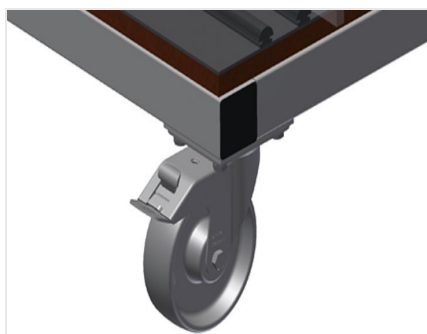
Superficie de apoyo inferior con fieltro. Listones de plástico adicionales en la placa de fondo



### Apoyo GFW 15

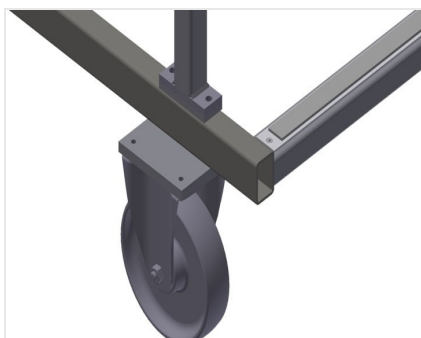
Superficie de apoyo inferior cubierta con perfil de goma para proteger al cristal contra su deterioro





### Ruedas de dirección GFW 1200

Cuatro ruedas de dirección, dos de ellas con freno de retención, ofrecen una gran movilidad y una manipulación fácil y segura



### Ruedas de dirección compl. GFW 15

Dos ruedas de dirección y dos ruedas fijas con lo que puede desplazarse libremente. Diámetro de ruedas: 200 mm

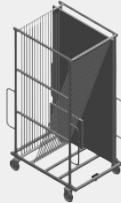


### MODELOS

GFW 1200



GFW 15



### DIMENSIÓN Y PESO

**GFW 1200 / GFW 15**

Longitud (mm)	<input type="radio"/>
Ancho (mm)	<input type="radio"/>
Altura (mm)	<input type="radio"/>
Peso (kg)	<input type="radio"/>

### CAPACIDAD DE ALMACENAMIENTO

**GFW 1200 / GFW 15**

Compartimientos	<input type="radio"/>
Capacidad de carga (kg)	<input type="radio"/>

**GFW 1200**

Ancho interior (mm)	<input type="radio"/>
---------------------	-----------------------

**GFW 15**

Ancho compartimiento (mm)	<input type="radio"/>
Altura compartimiento (mm)	<input type="radio"/>

### CARACTERÍSTICAS

**GFW 1200 / GFW 15**

Diámetro de ruedas giratorias (mm)	<input type="radio"/>
------------------------------------	-----------------------

**GFW 1200**

Ruedas giratorias	<input type="radio"/>
Ruedas giratorias con tope de bloqueo	<input type="radio"/>

Incluido ● Disponible ○

elumatec AG  
Pinacher Straße, 61  
75417 Mühlacker  
Germany

Tel +49 7041-14-184  
sales@elumatec.com  
www.elumatec.com

The right to make technical alterations is reserved.

