



FFR

Sistemas de estanterías

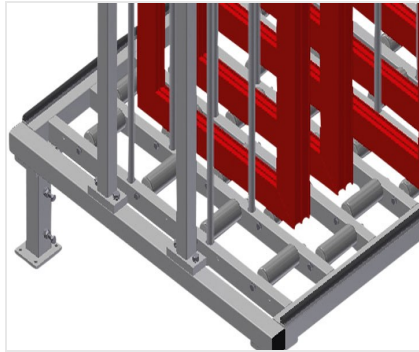


Estantería para el almacenamiento de elementos de ventana. Construcción estable de acero. Estantería para el almacenamiento de las hojas de las ventanas. Los elementos individuales están disponibles para el acceso directo. Especialmente diseñado para su integración en líneas de montaje. El acceso es posible desde ambos lados. Superficies de apoyo con rodillos de soporte para facilitar aún más la carga y descarga. Barras de separación de compartimentos cubiertas con tubos de protección.



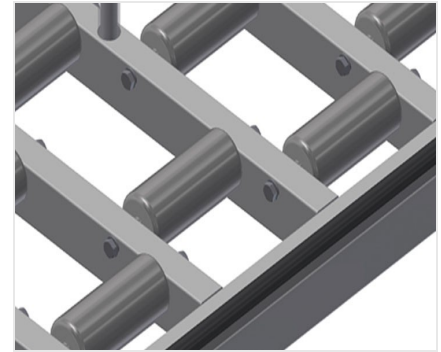
Compartimentos

Todas las superficies de apoyo tienen un revestimiento de PVC antideslizante con lo que se evita el deterioro de la superficie durante el almacenamiento



Soporte

Superficie de apoyo inferior con rodillos portadores para facilitar la carga y descarga



Protector de perfiles

Protector de perfiles para rodillos portadores 3 x 120 (aluminio/48 x); rodillos portadores revestidos con funda de protección



Rueda de dirección compl.

Dos ruedas de dirección con dispositivo de retención, dos ruedas fijas con lo que puede desplazarse libremente; diámetro de ruedas: 125 mm





MODELOS

FFR 10



DIMENSIÓN Y PESO

Longitud (mm)	<input type="radio"/>
Ancho (mm)	<input type="radio"/>
Altura (mm)	<input type="radio"/>
Peso (kg)	<input type="radio"/>

CAPACIDAD DE ALMACENAMIENTO

Compartimientos	<input type="radio"/>
Ancho compartimiento (mm)	<input type="radio"/>
Altura compartimiento (mm)	<input type="radio"/>
Capacidad de carga (kg)	<input type="radio"/>

CARACTERÍSTICAS

Soporte suelo con listón	<input checked="" type="radio"/>
Separadores compartimientos cubiertos por tubo de protección	<input checked="" type="radio"/>
Superficie de apoyo con rodillos	<input checked="" type="radio"/>
Rodillos y manija	<input type="radio"/>

Incluido ● Disponible ○