



PWW4000

Profiltransportwagen

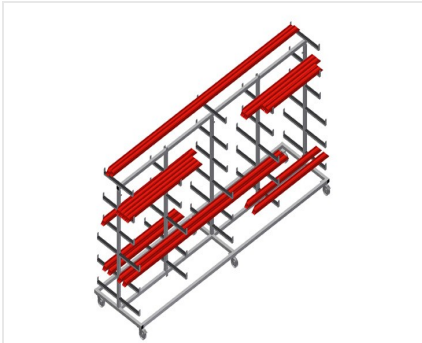


Profilwagen für die waagrechte Lagerung und den Transport von Profilen

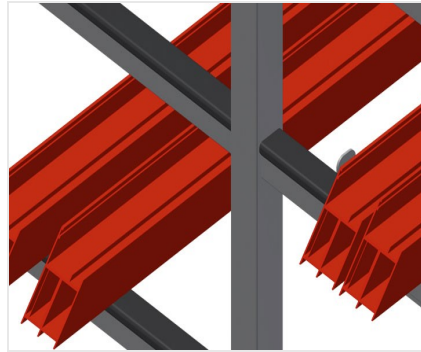
- Stabile Stahlkonstruktion
- Waagrecht Profiltransport
- Leichter Transport für Stabmaterial und Profilzuschnitte
- Auflagearme gummibeschichtet
- Profilwagen mit doppelseitigen Profilablagen
- Sechs Ablagen pro Stütze
- Drei Mittelstützen
- Sechs Lenkrollen, davon zwei mit Feststellbremse

Option

- Kunststoffschutz für PWS 4000

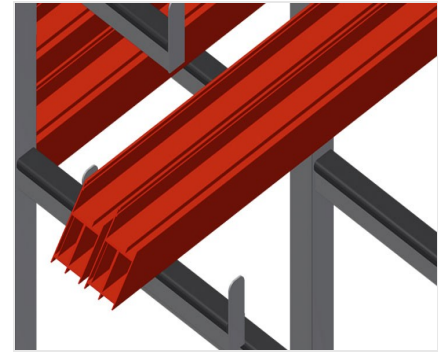


Profiltransportwagen PWW 4000



Einfaches Be- und Entladen

Schneller Zugriff durch übersichtliche
Lagerung



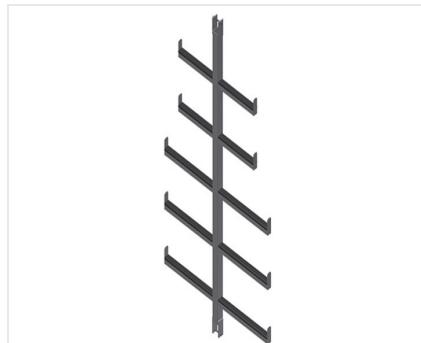
Auflagearme

Auflagearme
gummibeschichtet, Mittelstütze verstellbar



Lenkrollen

Vier Lenkrollen, davon zwei mit
Feststellbremse, bieten hohe Beweglichkeit
und leichte, sichere Handhabung



Mittelstütze einzeln

Zusätzliche Mittelstütze





PWW 4000 / PROFILTRANSPORTWAGEN

- Länge 4.000 mm
- Breite 1.000 mm
- Höhe 1.960 mm
- Elf Ablagefächer
- Lichte Weite 260 mm
- Untere Fachbreite 420 mm
- Obere Fachbreite 300 mm
- Gewicht 130 kg
- Tragkraft 500 kg
- Laufrollendurchmesser 125 mm