



### **PWW1000**

#### Profiltransportwagen



Profilwagen für die waagrechte Lagerung und den Transport von Profilen

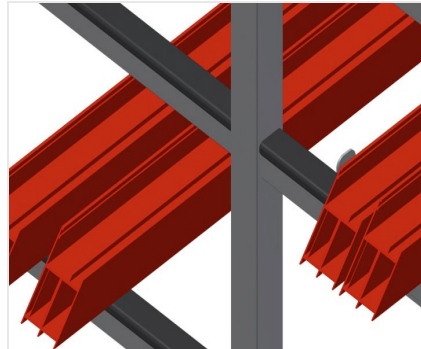
- Stabile Stahlkonstruktion
- Waagrecht Profiltransport
- Auflagearme gummibeschichtet
- Profilwagen mit doppelseitigen Profilablagen
- Sechs Ablagen pro Stütze
- Eine Mittelstütze
- Vier Lenkrollen, davon zwei mit Feststellbremse

#### **Option**

- Kunststoffschutz für PWS 4000

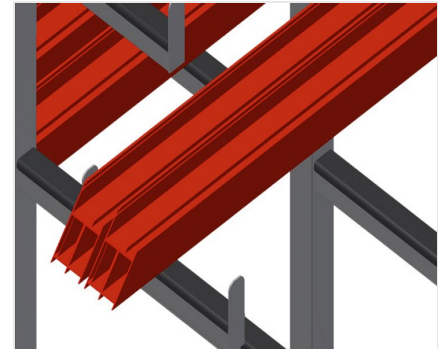


### Profiltransportwagen PWW 1000



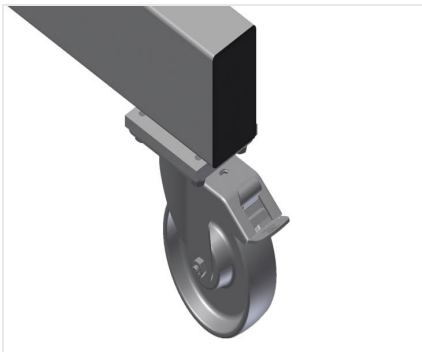
### Einfaches Be- und Entladen

Schneller Zugriff durch übersichtliche  
Lagerung



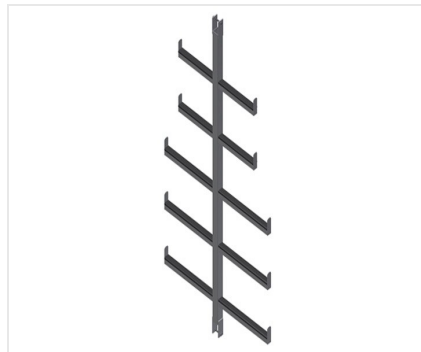
### Auflagearme

Auflagearme  
gummibeschichtet, Mittelstütze verstellbar



### Lenkrollen

Vier Lenkrollen, davon zwei mit  
Feststellbremse, bieten hohe Beweglichkeit  
und leichte, sichere Handhabung



### Mittelstütze einzeln

Zusätzliche Mittelstütze





### PWW 1000 / PROFILTRANSPORTWAGEN

---

- Länge 1.625 mm
- Breite 900 mm
- Höhe 1.960 mm
- Elf Ablagefächer
- Lichte Weite 260 mm
- Untere Fachbreite 420 mm
- Obere Fachbreite 300 mm
- Gewicht 60 kg
- Tragkraft 350 kg
- Laufrollendurchmesser 125 mm