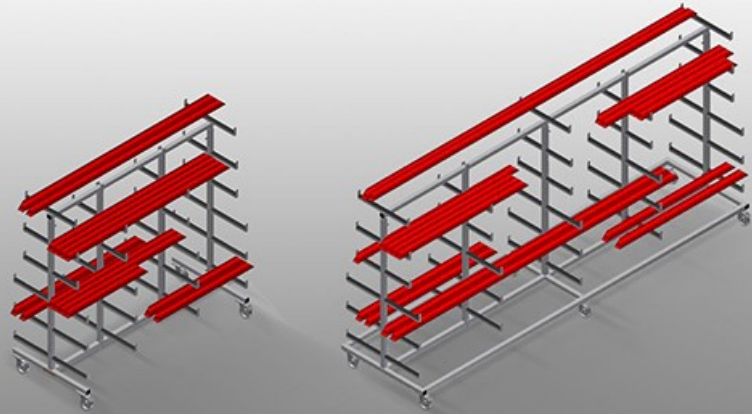




*PWW*

Profiltransportwagen

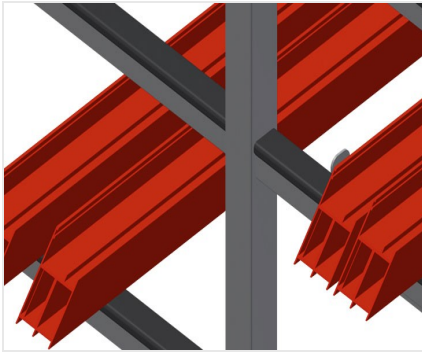


Profilwagen für die waagrechte Lagerung und den Transport von Profilen. Stabile Stahlkonstruktion. Waagrechter Profiltransport. Leichter Transport für Stabmaterial und Profilzuschnitte. Auflagearme gummibeschichtet. Profilwagen mit doppelseitigen Profilablagen. Sechs Ablagen pro Stütze.

PWW 1000: Eine Mittelstütze. Vier Lenkrollen, davon zwei mit Feststellbremse.

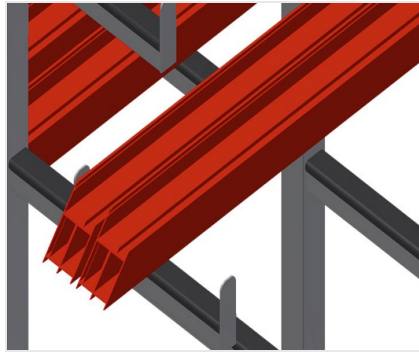
PWW 2000: Zwei Mittelstützen. Vier Lenkrollen, davon zwei mit Feststellbremse.

PWW 4000: Drei Mittelstützen. Sechs Lenkrollen, davon zwei mit Feststellbremse.



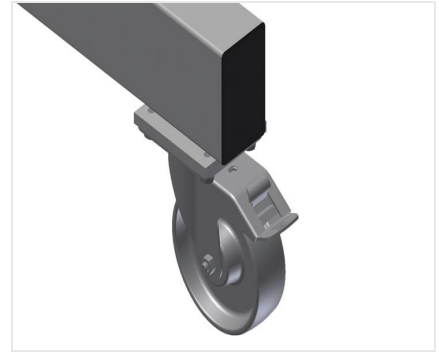
### Einfaches Be- und Entladen

Schneller Zugriff durch übersichtliche Lagerung



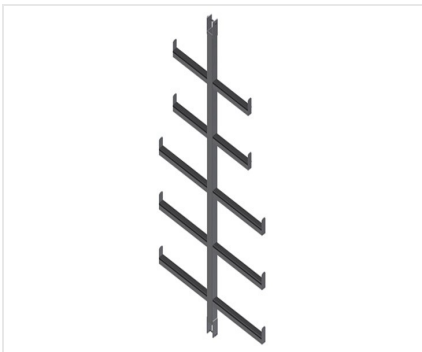
### Auflagearme

Auflagearme  
gummibeschichtet, Mittelstütze verstellbar



### Lenkrollen

Vier Lenkrollen, davon zwei mit Feststellbremse, bieten hohe Beweglichkeit und leichte, sichere Handhabung



### Mittelstütze einzeln PWW 1000 / PWW 2000

Zusätzliche Mittelstütze





#### MODELLE

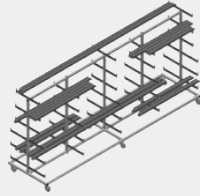
PWW 1000



PWW 2000



PWW 4000



#### ABMESSUNGEN UND GEWICHT

##### PWW 1000 / PWW 2000 / PWW 4000

Länge (mm)	<input type="text"/>
Breite (mm)	<input type="text"/>
Höhe (mm)	<input type="text"/>
Gewicht (kg)	<input type="text"/>

#### EINLAGERUNGSVERMÖGEN

##### PWW 1000 / PWW 2000 / PWW 4000

Ablagefächer	<input type="text"/>
Lichte Weite (mm)	<input type="text"/>
Untere Fachbreite (mm)	<input type="text"/>
Obere Fachbreite (mm)	<input type="text"/>
Tragkraft (kg)	<input type="text"/>



### EIGENSCHAFTEN

#### **PWW 1000 / PWW 2000 / PWW 4000**

Mittelstütze	<input type="radio"/>
Lenkrollen	<input type="radio"/>
Lenkrollen mit Feststellbremse	<input type="radio"/>
Laufrollendurchmesser (mm)	<input type="radio"/>

#### **PWW 1000 / PWW 2000**

Mittelstütze einzeln	<input type="radio"/>
----------------------	-----------------------

Enthalten ● Verfügbar ○