

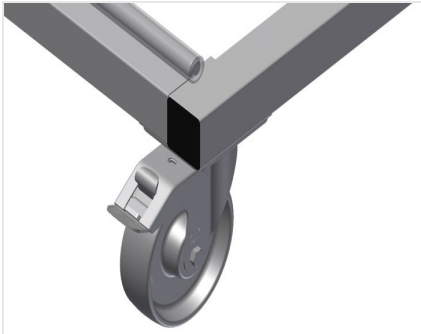


PHW

Profiltransportwagen

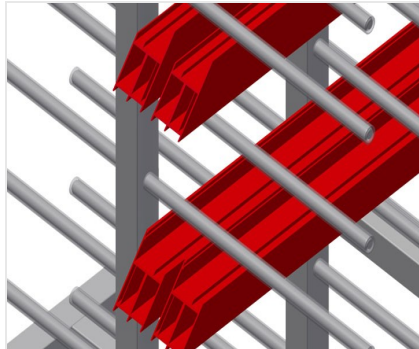


Profilwagen für die waagrechte Lagerung und den Transport von Profilen. Stabile Stahlkonstruktion. Waagrechter Profiltransport. Profilwagen mit doppelseitigen Profilablagen. Zwölf Ablagen pro Stütze. Vier Lenkrollen, davon zwei mit Feststellbremse.



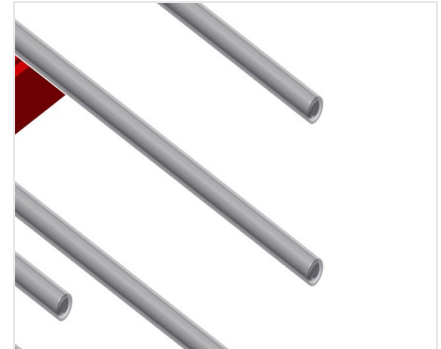
Lenkrollen

Vier Lenkrollen, davon zwei mit Feststellbremse, bieten hohe Beweglichkeit und leichte, sichere Handhabung



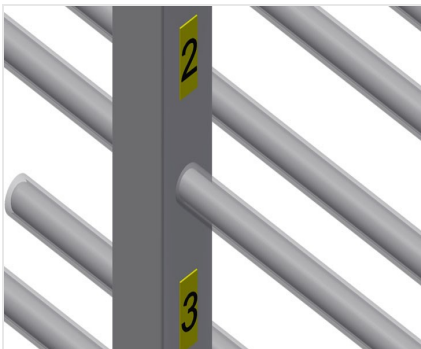
Auflagearme

Fachbreite: 120 mm, Fachtiefe: 450 mm, einfaches Be- und Entladen, schneller Zugriff durch übersichtliche Lagerung



Kunststoffschutz

Sämtliche Auflageflächen weisen einen rutschfesten PVC-Überzug auf, hiermit wird eine Beschädigung der Oberfläche bei der Lagerung vermieden



Zahlenetiketten 1-24

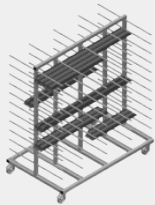
Nummerierung der Fächer



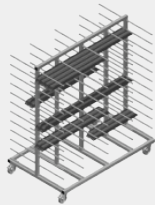


MODELLE

PHW 1600



PHW 2000



ABMESSUNGEN UND GEWICHT

PHW 1600 / PHW 2000

| | |
|--------------|-----------------------|
| Länge (mm) | <input type="radio"/> |
| Breite (mm) | <input type="radio"/> |
| Höhe (mm) | <input type="radio"/> |
| Gewicht (kg) | <input type="radio"/> |

EINLAGERUNGSVERMÖGEN

| | |
|-------------------|-----------------------|
| Ablagefächer | <input type="radio"/> |
| Lichte Weite (mm) | <input type="radio"/> |
| Fachbreite (mm) | <input type="radio"/> |
| Tragkraft (kg) | <input type="radio"/> |

EIGENSCHAFTEN

| | |
|--------------------------------|-----------------------|
| Kunststoffschutz | <input type="radio"/> |
| Zahlenetiketten | <input type="radio"/> |
| Lenkrollen | <input type="radio"/> |
| Lenkrollen mit Feststellbremse | <input type="radio"/> |
| Laufrollendurchmesser (mm) | <input type="radio"/> |

Enthalten ● Verfügbar ○