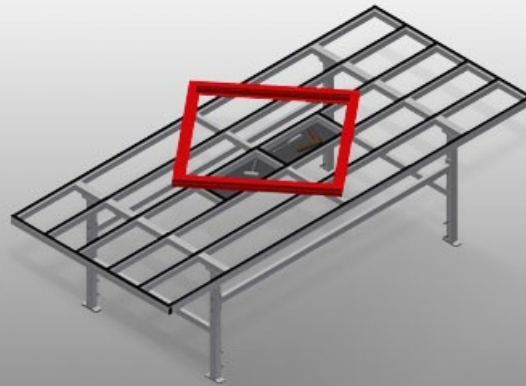




MST3000

Horizontale
montagetische

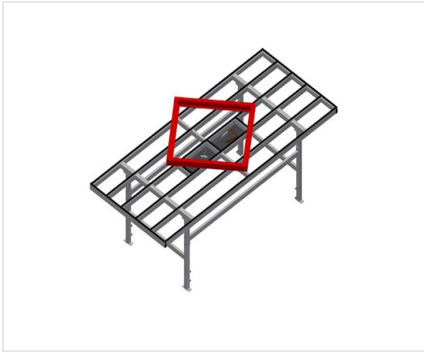


Montagetisch ausziehbar für alle Arbeiten an Rahmen und Flügeln

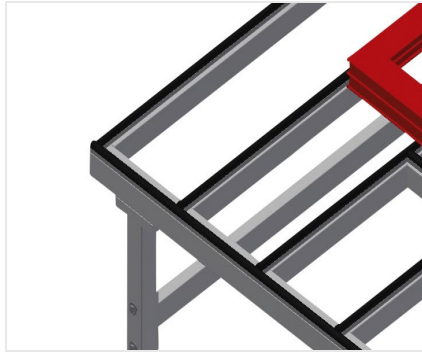
- Stabile Stahlkonstruktion
- Montagetisch für alle Arbeiten an Rahmen und Flügeln
- Horizontaler Rahmentransport
- Ablageboden zum Ablegen von Werkzeug und Zubehör
- In der Höhe justierbar
- Tischauflage mit Kunststoff-Gleitleisten
- Einfache Montage im Baukastensystem

Optionen

- Auf Wunsch auch mit Bürstenleisten lieferbar
- Auf Wunsch auch mit Filzleisten lieferbar (für Holz-Profile)
- Auf Wunsch auch mit Gummileisten lieferbar (für Alu-Profile)
- Druckluftanschluss 4-fach

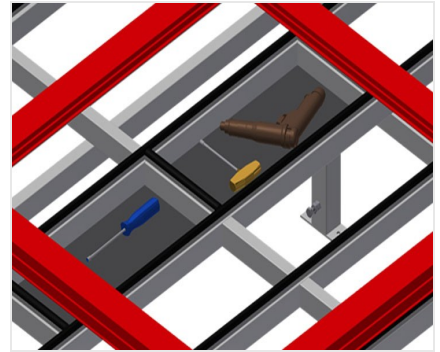


Schiebetisch MST 3000



Auflagefläche

Tischauflage mit Kunststoff-Gleitleisten



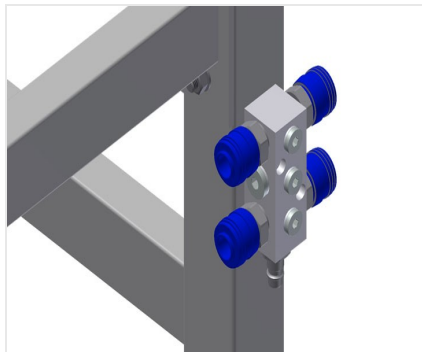
Ablageboden

Ablageboden zum Ablegen von Werkzeug und Zubehör



Höhenverstellung

In der Höhe justierbar, Arbeitshöhe durch Stellfüße von 850 - 1.000 mm einstellbar



Druckluftanschluss 4-fach

Druckluftanschluss 4-fach für Anschluss von Druckluftwerkzeugen



Lenkrollen kpl.

Zwei Lenkrollen mit Stoppeinrichtung, zwei Bockrollen, dadurch frei verfahrbar





Bürstenleiste

Tischauflage Bürstenleiste



Filzleiste

Tischauflage Filz-Profilleiste



Gummileisten

Tischauflage Gummi-Pilzprofil





MST 3000 / HORIZONTALE MONTAGETISCHE

- Länge 3.000 mm
- Höhe 850 - 1.000 mm
- Breite 1.300 mm
- Gewicht 110 kg