



MGS142/11

Gehrungssägen Für
Gehrungsschnitte



- Ideale Gehrungssäge für die Serienproduktion im industriellen Einsatz
- Automatisch öffnende Schutzhaube
- Serienmäßig mit Absaugstutzen an den Werkstückanlagen
- Dosiersprüheinrichtung
- Profilzuführung von links und Anschlag rechts
- Serienmäßig mit Sägeblatt

Optionen

- Hydropneumatischer Sägevorschub
- Materialspanneinrichtungen horizontal
- Absauggerät
- Anschlag- und Mess-Systeme
- Zwischenwinkeleinstellung mittels Handrad und Digitalanzeige E 111 (nicht für MGS 142/31)
- Rollenbahnen
- Sägeblätter
- Hochleistungsschneidmittel
- Motor mit Leistungsabgabe 5,5 kW

Gehrungssäge MGS 142/21

Siehe MGS 142 /11, jedoch:

- Profilzuführung von rechts und Anschlag links

Gehrungssäge MGS 142/31

Siehe MGS 142/11, jedoch:

- Schnittspaltöffnung zur Erzielung höchster Schnittqualität. Kein Nachschnitt des Sägeblattes
- Neigungsbereich 90° fix
- Länge 910 mm, Tiefe 1.335 mm, Höhe 1.840 mm, Gewicht 580 kg



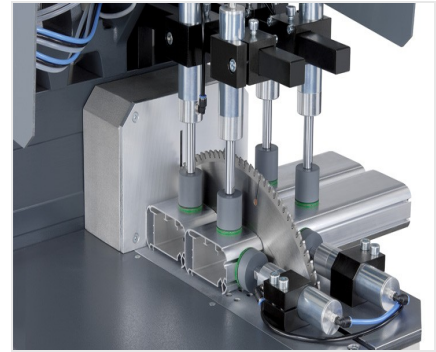
**Gehrungssäge MGS
142/31**

Schnittspaltöffnung

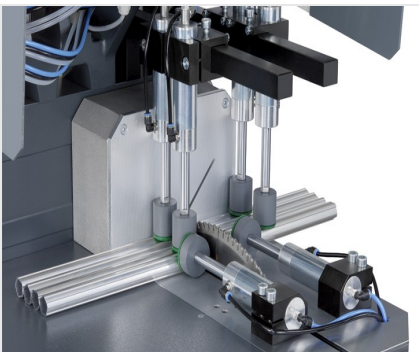


**Gehrungssäge MGS
142/31**

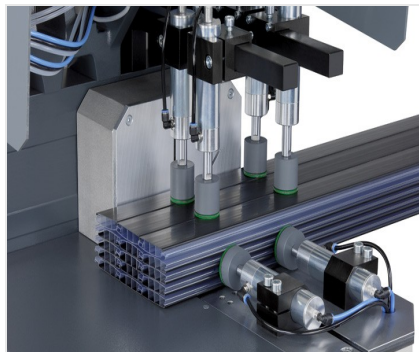
Schnittspaltöffnung



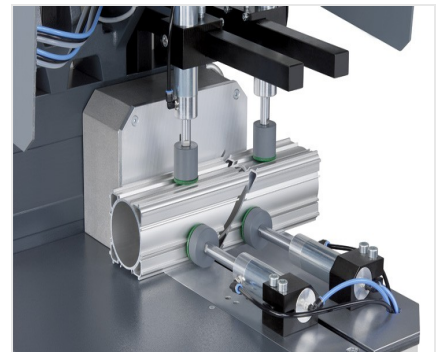
**Gehrungssäge MGS
142/11**



**Gehrungssäge MGS
142/11**



**Gehrungssäge MGS
142/11**



**Gehrungssäge MGS
142/11**





Gehrungssäge MGS 142

Schnittdiagramm MGS 142





MGS 142/11 / GEHRUNGSSÄGEN FÜR GEHRUNGSSCHNITTE

- Neigungsbereich pneumatisch von 90° bis 45° (optional Zwischenwinkel)
- Schnittbereich siehe Schnittdiagramm
- Sägeblattdurchmesser 500 mm
- Sägeblattdrehzahl 2.800 1/min.
- Elektrischer Anschluss 230/400 V, 3~, 50 Hz
- Leistungsabgabe 4 kW
- Druckluftanschluss 7 bar
- Luftverbrauch je Arbeitstakt 20 l ohne Sprühen, 32 l mit Sprühen
- Länge 910 mm, Tiefe 1.335 mm, Höhe 1.840 mm, Gewicht 580 kg