



### **KW4**

### **Kommissionswagen**

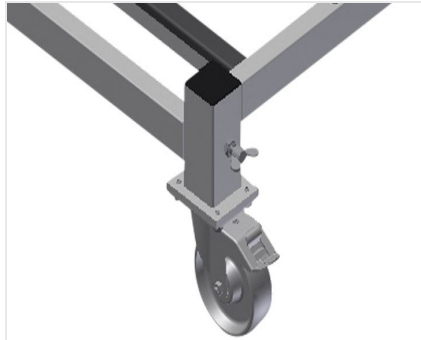


Kommissionswagen für innerbetrieblichen Transport der Fensterelemente

- Stabile Stahlkonstruktion
- Wagen für innerbetriebliche Transporte
- Aufnahme für Staplertransport
- Vier Haken für Krantransport
- Vier Zurrgurthalter
- Profilauflage mit Gummibelag
- Lenkrollen abnehmbar, dadurch sicherer Stand des Kommissionswagens auf dem Boden
- Vier Lenkrollen, davon zwei mit Feststellbremse

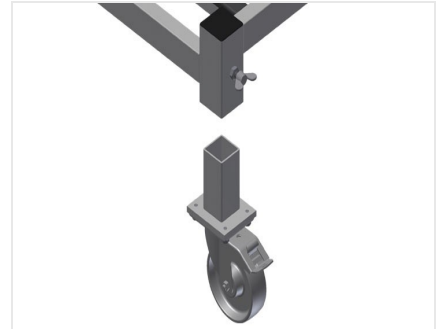


### Kommissionswagen KW 4



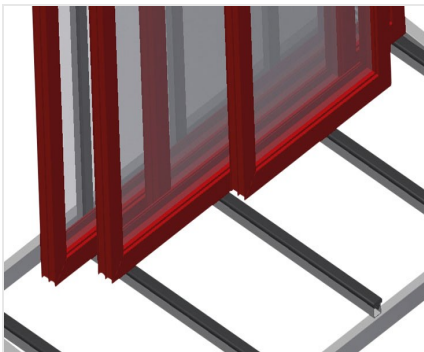
### Lenkrollen

Vier Lenkrollen,davon zwei mit Feststellbremse,bieten hohe Beweglichkeit und leichte,sichere Handhabung



### Lenkrollen abnehmbar

Lenkrollen abnehmbar,dadurch sicherer Stand des Kommissionswagens auf dem Boden



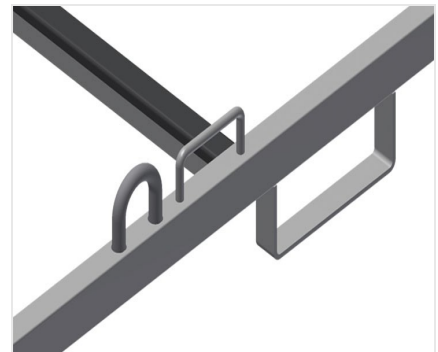
### Auflage mit Gummi-Profil

Auflagefläche mit Gummi-Profil belegt,schützt das Profil vor Beschädigungen



### Zurrgurthalter

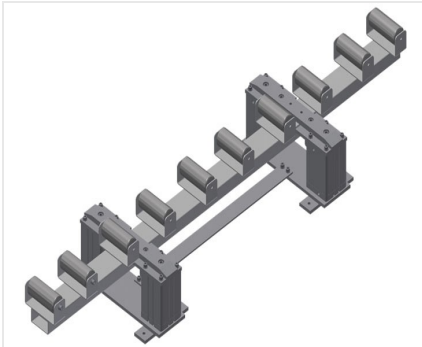
Mit vier Zurrgurthaltern



### Gabelstaplerbügel und Kranhaken

Mit vier Gabelstaplerbügeln und vier Kranhaken





**Hubstation**

HBR 1600 Hubstation für die Übergabe von schweren Fenstern auf den Transportwagen KW 4





### KW 4 / KOMMISSIONSWAGEN

---

- Länge 2.000 mm
- Breite 1.000 mm
- Höhe 1.850 mm
- Gewicht 150 kg
- Tragkraft 500 kg
- Laufrollendurchmesser 125 mm