



### KW2

### Kommissionswagen



Kommissionswagen für innerbetrieblichen- und LKW-Transport der Fensterelemente

- Stabile Stahlkonstruktion
- Wagen für inner- und außerbetrieblichen Transport
- Aufnahme für Staplertransport
- Vier Haken für Krantransport
- Vier Zurrgurthalter
- Profilaufgabe mit Gummibelag
- Lenkrollen abnehmbar, dadurch sicherer Stand des Kommissionswagens auf dem LKW
- Vier Lenkrollen, davon zwei mit Feststellbremse

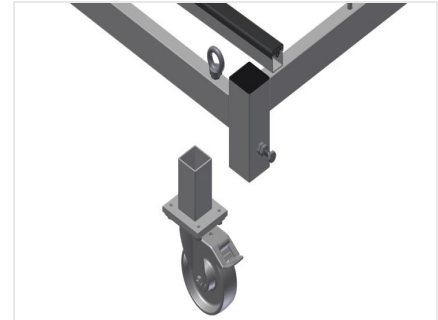


### Kommissionswagen KW 2



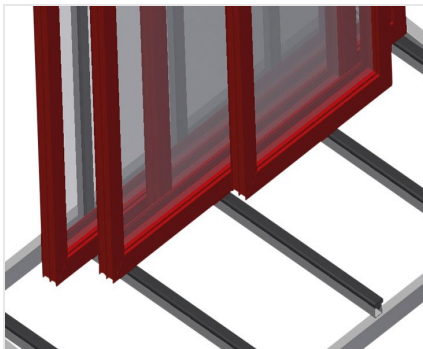
### Lenkrollen

Vier Lenkrollen,davon zwei mit Feststellbremse,bieten hohe Beweglichkeit und leichte,sichere Handhabung



### Lenkrollen abnehmbar

Lenkrollen abnehmbar,dadurch sicherer Stand des Kommissionswagens auf dem LKW



### Auflage mit Gummi-Profil

Auflagefläche mit Gummi-Profil belegt,schützt das Profil vor Beschädigungen



### Gabelstaplerbügel und Zurrgurthalter

Mit vier Gabelstaplerbügeln und vier Zurrgurthaltern



### Kranhaken

Mit vier Kranhaken





### KW 2 / KOMMISSIONSWAGEN

---

- Länge 2.025 mm
- Breite 1.090 mm
- Höhe 1.880 mm
- Anlagehöhe 1.500 mm
- Nutzbreite 800 mm
- Gewicht 130 kg
- Tragkraft 600 kg
- Laufrollendurchmesser 125 mm