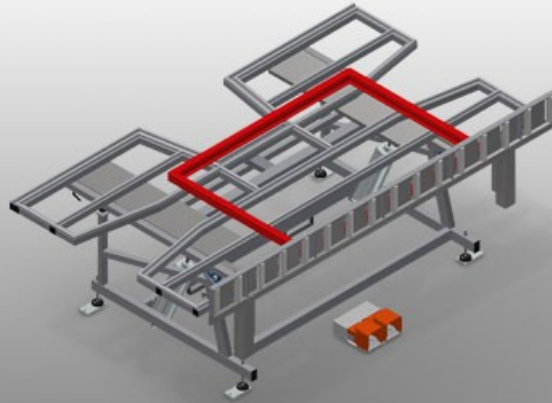




KT3000

Kipptische



Montagetisch für vertikale und horizontale Montage

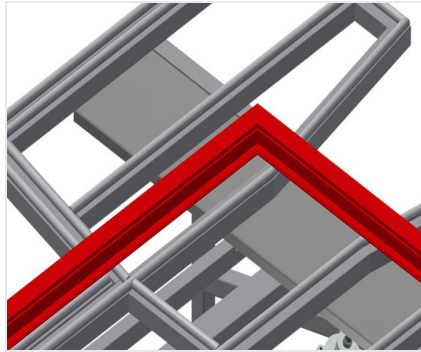
- Stabile Stahlkonstruktion
- Wichtig beim Wechsel vom vertikalen zum horizontalen Transport und umgekehrt
- Ideal für vertikale und horizontale Montage
- Pneumatisch kippbar
- Tischauflage mit Kunststoff-Gleitleisten
- Rollenaufgabe pneumatisch absenkbar
- Druckluftanschluss 4-fach

Optionen

- Auf Wunsch auch mit Bürstenleisten lieferbar
- Auf Wunsch auch mit Filzleisten lieferbar (für Holz-Profile)
- Auf Wunsch auch mit Gummileisten lieferbar (für Alu-Profile)
- Tischaufgabe oben ausziehbar für KT/KTH 3000
- Profilschoner für Tragrollen
- Fahreinrichtung für KT/KTH/MS/VE
- Fahrschiene 2,0 m

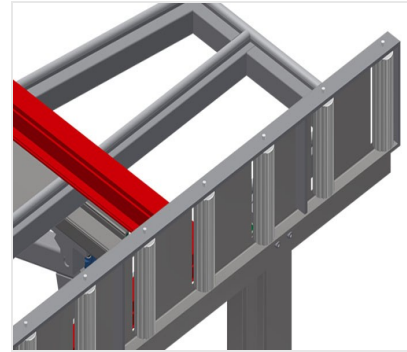


Kipptisch KT 3000



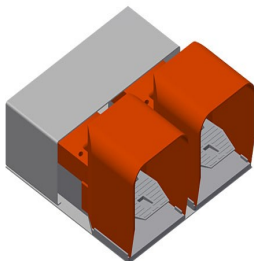
Auflagefläche

Tischauflage mit Kunststoff-Gleitleisten



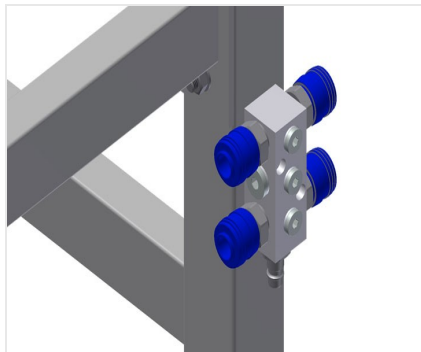
Rollenauflage

Rollenbahn pneumatisch absenkbar, so dass in horizontaler Stellung freies Arbeiten, in vertikaler Stellung reibungsloser Weitertransport möglich ist



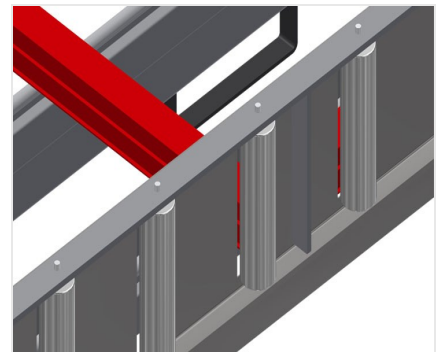
Fußschalter

Steuerung über Fußventil, Schwenkung pneumatisch horizontal-vertikal



Druckluftanschluss 4-fach

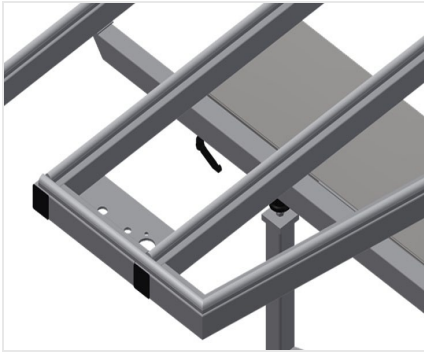
Druckluftanschluss 4-fach für Anschluss von Druckluftwerkzeugen



Profilschoner für Tragrollen

Profilschoner für Tragrollen 200 mm (Alu/16 x und Alu/21 x). Rollenbahn mit Schutzschlauch über den Rollen, schützt das Fensterelement beim Ein- und Austransport





Profilanlage ausziehbar

Tischauflage oben ausziehbar für KT/KTH 3000 und KT/KTH 4000. Tischauflage 500 mm nach oben ausziehbar für hohe Rahmen



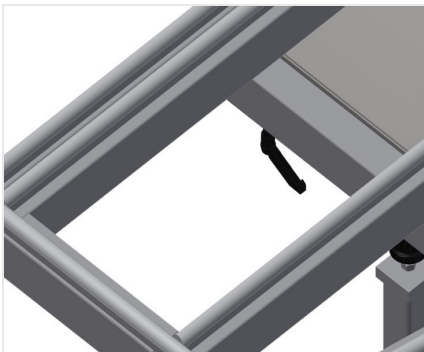
Bürstenleiste

Tischauflage Bürstenleiste



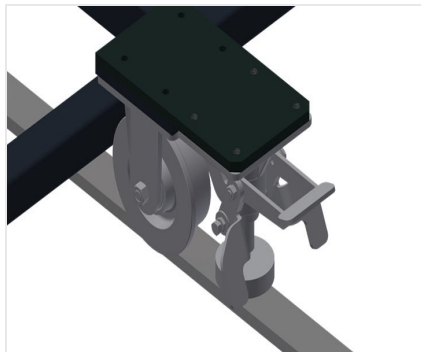
Filzleiste

Tischauflage Filz-Profilleiste



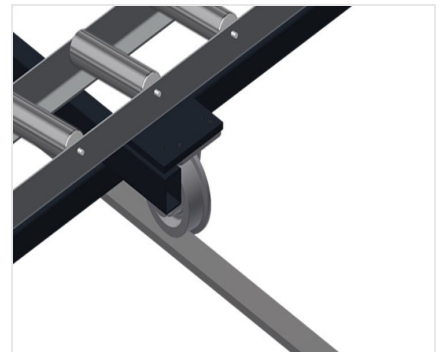
Gummileisten

Tischauflage Gummi-Pilzprofi



Fahreinheit

Fahreinrichtung für KT/KTH/MS/VE.
Fahreinrichtung mit Spurkranzrollen und Feststellbremse



Fahrschiene

Fahrschienen 2,0 m jeweils links und rechts





KT 3000 / KIPPTISCHE

- Länge 3.000 mm
- Breite 1.820 mm
- Höhe vertikal 1.900 mm
- Rollenbahnbreite 200 mm
- Gewicht 300 kg
- Tragkraft 200 kg
- Druckluftanschluss 7 bar
- Luftverbrauch ca. 35 l/min.