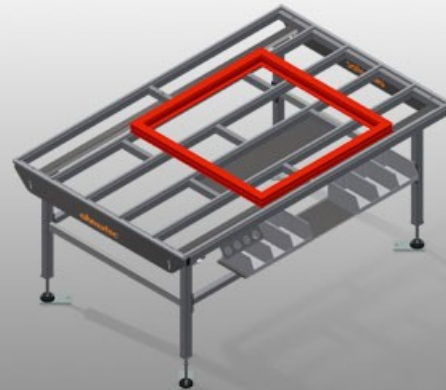




HT2000 E

Horizontale
montagetische

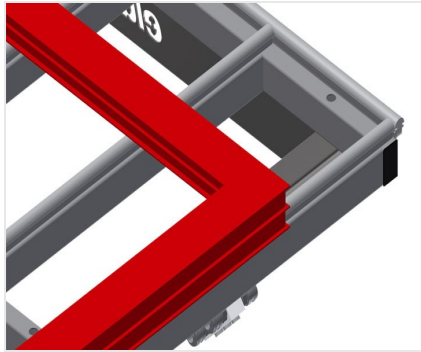


Modularer Arbeitstisch für eine Fertigungslinie (Grundmodul)

- Stabile Stahlkonstruktion
- Universalsystem der Arbeitstische für die Linie mit kontinuierlichem Produktionsfluss
- Modulares System - Grundmodul + zusätzliches Modul
- Anbauelemente individuell erweiterbar
- Leicht montierbare zusätzliche Module
- Arbeitstisch kann universell eingesetzt werden: zum Beispiel als Einzeltisch im Fertigungsfluss, als Reihenarbeitsplatz für Montagearbeiten, als Arbeitstisch für Dichtungseinzug, für die Nachbearbeitung in der Sonderfertigung und als Pufferzone
- Tischauflage mit Kunststoff-Gleitleisten
- In der Höhe justierbar
- Einfache Montage im Baukastensystem

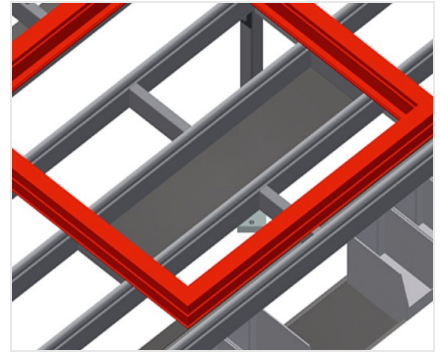


Horizontaler Tisch - Erweiterung HT 2000 E



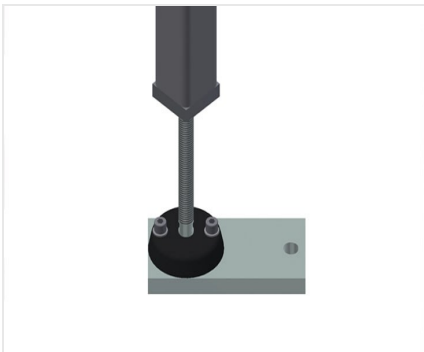
Auflagefläche

Tischauflage mit Kunststoff-Gleitleisten



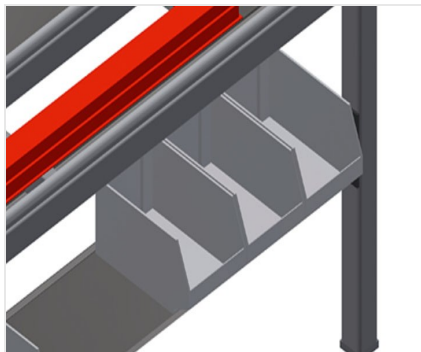
Ablageboden

Ablageboden zum Ablegen von Werkzeug
und Zubehör



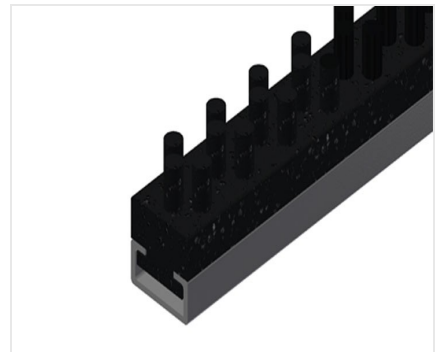
Höhenverstellung

In der Höhe justierbar. Arbeitshöhe durch
Stellfüße von 850 - 1.000 mm einstellbar



Ablage

Ablage mit sechs Kunststoffkästen für
kleines Zubehör, Beschläge und Schrauben



Bürstenleiste

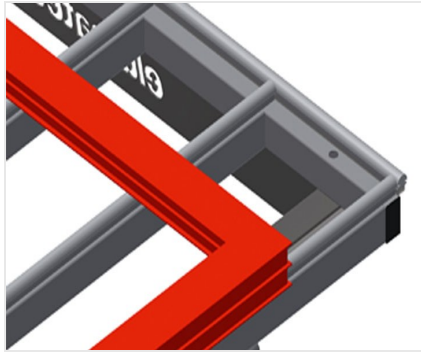
Tischauflage Bürstenleiste





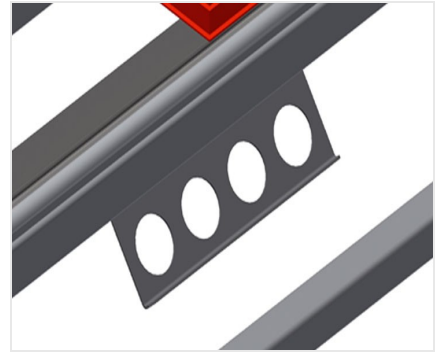
Filzleiste

Tischauflage Filz-Profilleiste



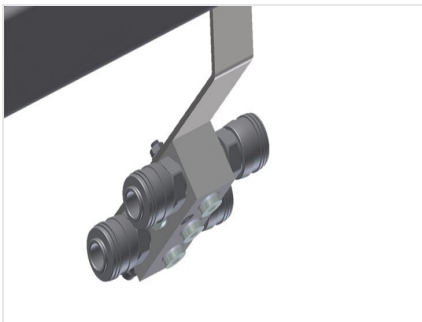
Gummileisten

Tischauflage Gummi-Pilzprofil für Alu-Elemente



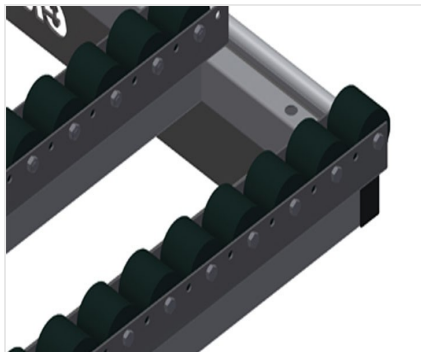
Werkzeughalter

Werkzeughalter für pneumatische bzw. elektrische Werkzeuge



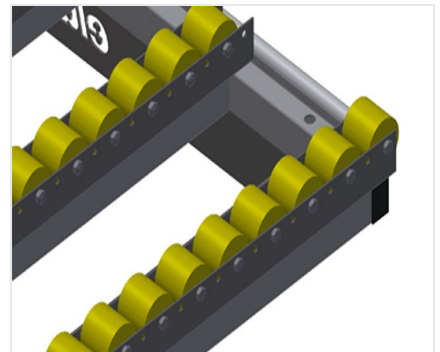
Druckluftanschluss 4-fach

Druckluftanschluss 4-fach für den Anschluss von Druckluftwerkzeugen



Rollenauflage kpl. für HT 2000/PVC

Kunststoffröllchen hart mit Polyamidbeschichtung, gleitgelagert, Tragkraft pro Rolle: 60 kg, transport- und handhabungsfreundlich für PVC-Elemente



Rollenauflage kpl. für HT 2000/Alu

Kunststoffröllchen mit Polyurethanbeschichtung, kugelgelagert, Tragkraft pro Rolle: 40 kg, transport- und handhabungsfreundlich für Alu-Elemente





Endständer für HT

Endständer für HT 2000



Abschlussleiste mit Pilzprofil



Durchgangsklappe für HT

Rollenauflage kpl. für
Durchgangsklappe/PVC bzw. Gummi-
Rollenauflage kpl. für
Durchgangsklappe/Alu



HT 2000 E / HORIZONTALE MONTAGETISCHE

- Länge 2.000 mm
- Höhe 850 - 1.000 mm
- Breite 1.300 mm
- Gewicht 80 kg