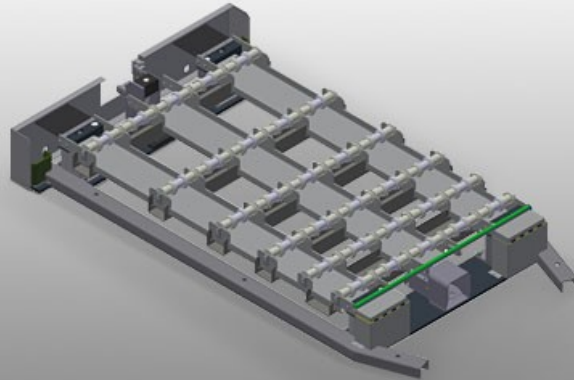


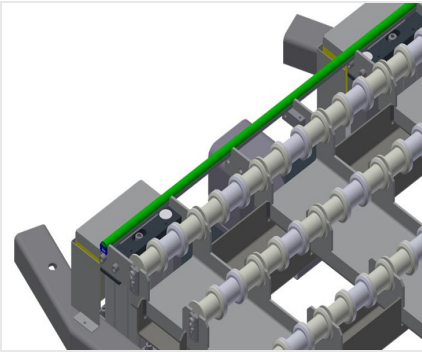


GHS15

Wagen mit fächern für
glas/glasleisten

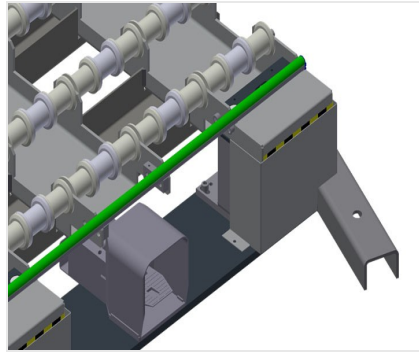


Einfaches Handling von Glasscheiben in Kombination mit Glasfachwagen GFW 15. Mit pneumatischer Hubeinrichtung, steuerbar über Fußventil, max. Hub = 50 mm. Untere Rollengänge ausgestattet mit insgesamt 15 x 4 PVC-Rollen. Komplett mit Einfahrhilfe für Glasfachwagen GFW 15. Grundmaße: 2.100 x 1.250 mm.



Auflage

Untere Auflagefläche mit Anheberollen für einfacheres Be- und Entladen



Hubeinrichtung

Hubeinrichtung für Übergabe von Glasscheiben auf den Glasfachwagen GFW 15, steuerbar über Fußventil, max. Hub = 50 mm





GHS 15 / WAGEN MIT FÄCHERN FÜR GLAS/GLASLEISTEN

EIGENSCHAFTEN

Länge (mm)	<input type="radio"/>
Breite (mm)	<input type="radio"/>
Höhe (mm)	<input type="radio"/>
Maximaler Hub (mm)	<input type="radio"/>
Gewicht (kg)	<input type="radio"/>

Enthalten ● Verfügbar ○