

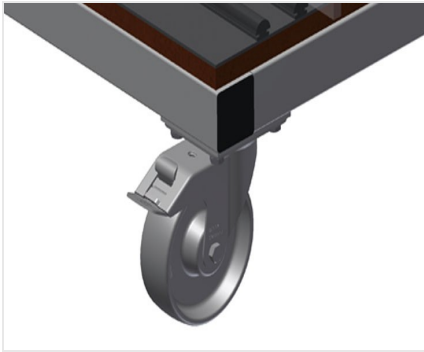


**GF**

Wagen mit fächern für  
glas/glasleisten

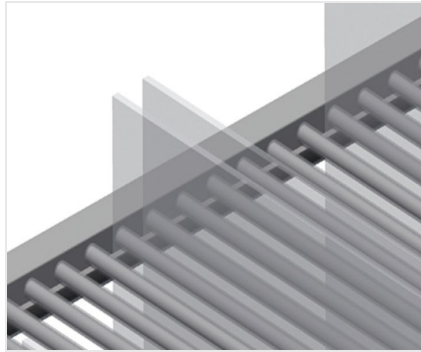


Glaswagen mit Sortierkamm. Stabile Stahlkonstruktion. Ideal zur Glassortierung. Hartholzauflage mit Filz. Fachteiler für 20 Glasscheiben. Fachteiler höhenverstellbar. Vier Lenkrollen, davon zwei mit Feststellbremse.



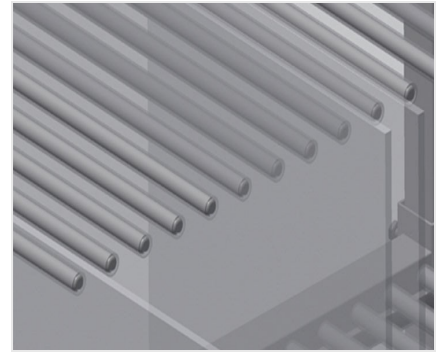
### Lenkrollen

Vier Lenkrollen, davon zwei mit Feststellbremse, bieten hohe Beweglichkeit und leichte, sichere Handhabung



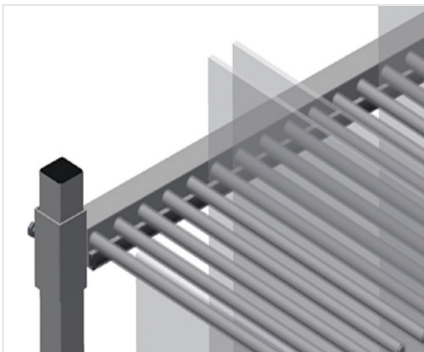
### Anlage mit Gummileiste

Anlagefläche mit Gummileiste bezogen, schützt die Glasscheibe vor Beschädigungen



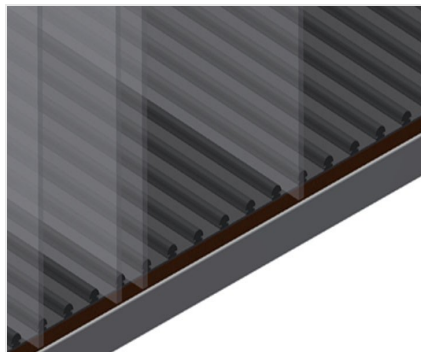
### Einfaches Be- und Entladen

Schneller Zugriff durch übersichtliche Lagerung



### Fachteiler mit Kunststoffschutz

Fachteiler höhenverstellbar. Sämtliche Auflageflächen weisen einen rutschfesten PVC-Überzug auf, hiermit wird eine Beschädigung der Glasscheibe bei der Lagerung vermieden.



### Auflage mit Holzplatte und Filz

Untere Auflagefläche mit Filz. Zusätzliche Kunststoffleisten auf der Bodenplatte





### MODELLE

GF 1000



### ABMESSUNGEN UND GEWICHT

Länge (mm)	<input type="radio"/>
Breite (mm)	<input type="radio"/>
Höhe (mm)	<input type="radio"/>
Gewicht (kg)	<input type="radio"/>

### EINLAGERUNGSVERMÖGEN

Fächer	<input type="radio"/>
Lichte Weite (mm)	<input type="radio"/>
Tragkraft (kg)	<input type="radio"/>

### EIGENSCHAFTEN

Lenkrollen	<input type="radio"/>
Lenkrollen mit Feststellbremse	<input type="radio"/>
Laufrollendurchmesser (mm)	<input type="radio"/>

Enthalten ● Verfügbar ○