



G

Gerätehalter



Gerätehalter für Druckluft- und Elektrogeräte. Befestigung an der Wand oder Stahlsäule. Bewegliche Ablagevorrichtung für Werkzeuge und Druckluftgeräte, dadurch bessere Arbeitsbedingungen. Keine Luftschläuche auf dem Boden. Werkzeughalter mit Höhenverstellung. Serienmäßig mit zwei Spiralschläuchen (ohne Werkzeuge). Mit Wartungseinheit und Luftanschluss-Schlauch. Schuko-Steckdosen 2-fach. Druckluftanschluss 4-fach.



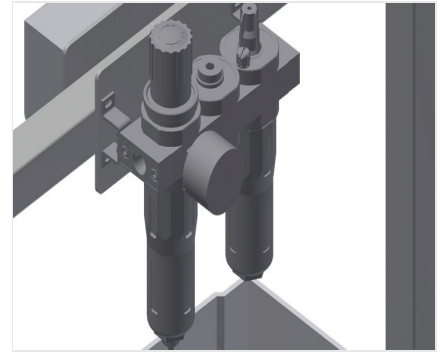
Werkzeughalter

Werkzeughalter für pneumatische bzw. elektrische Werkzeuge



Ablage

Praktische Ablage mit zwei Kunststoffkästen für kleines Zubehör, z. B. Beschläge und Schrauben



Wartungseinheit

Wartungseinheit für Druckluftwerkzeuge



Druckluftanschluss

4-fach Anschluss für Druckluftwerkzeuge

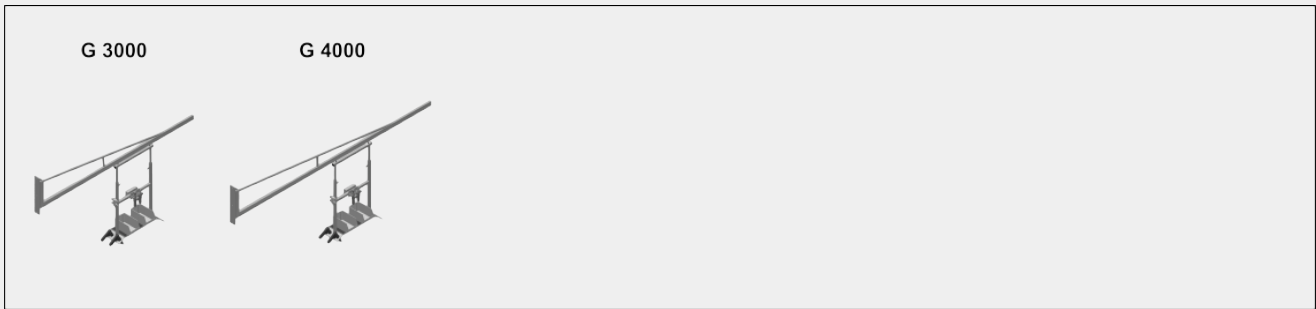


Schuko-Steckdosen 2-fach





MODELLE



EIGENSCHAFTEN

G 3000 / G 4000

Armlänge (mm)	<input type="radio"/>
Tragkraft (kg)	<input type="radio"/>
Spiralschläuchen (ohne Werkzeuge)	<input type="radio"/>
Wartungseinheit und Luftanschluss-Schlauch	<input checked="" type="radio"/>
Druckluftanschluss 4-fach	<input checked="" type="radio"/>
Schuko-Steckdosen 2-fach	<input type="radio"/>
Stahlsäule für Bodenbefestigung	<input type="radio"/>

Enthalten ● Verfügbar ○