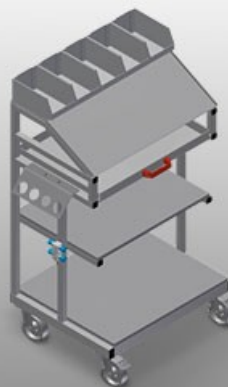


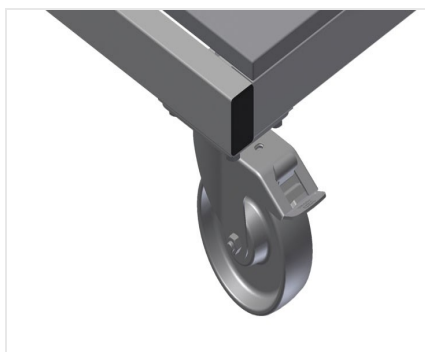


WKW

Vozíky na nářadí

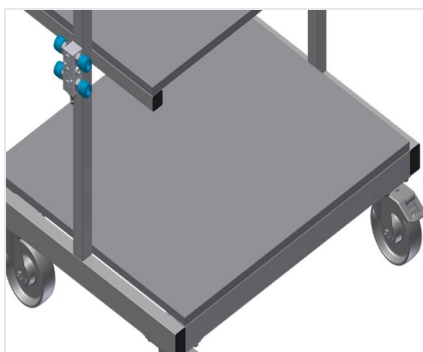


Vozík na příslušenství pro nástroje a drobné díly pro montážní stanici. Stabilní ocelová konstrukce. Vozík je vhodný k odkládání nástrojů a materiálu. Zajistí pořádek na pracovišti. Ušlechtlí přepravu na místo montáže. Dvě odkládací dna k odložení nástrojů a příslušenství. Zásuvka na nástroje. Pět plastových beden na drobné příslušenství, kování a šrouby. Odkládací plocha se čtecím pultem pro výkresy. Připojení stlačeného vzduchu 4krát. Držák nástrojů pro pneumatické nebo elektrické nástroje. Čtyři pojezdová kolečka, z toho dvě se zajišťovací brzdou.



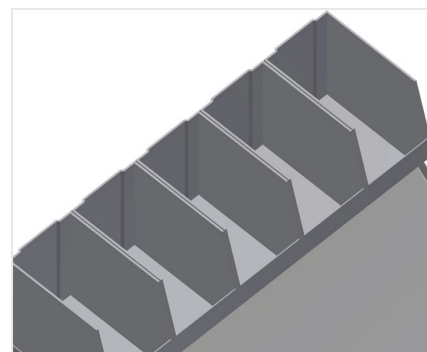
Pojezdová kolečka

Čtyři pojezdová kolečka, z toho dvě se zajišťovací brzdou, poskytují vysokou pohyblivost a snadnou, bezpečnou manipulaci



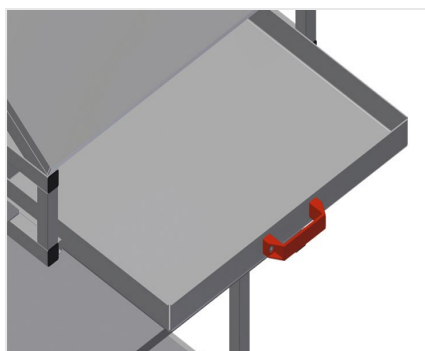
Odkládací dna na příslušenství

Odkládací dna k odkládání nástrojů a příslušenství



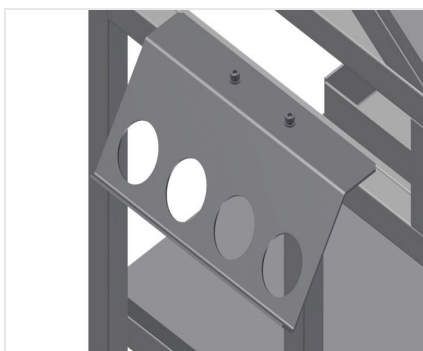
Plastové bedny

Pět plastových beden pro drobné příslušenství, kování a šrouby



Zásuvka

Zásuvka na nástroje



Držák nástrojů

Držák pro pneumatické nebo elektrické nástroje



MODELY

WKW 800



ROZMĚRY A HMOTNOST

Délka (mm)	750
Šířka (mm)	600
Výška (mm)	1.300
Hmotnost (kg)	60

ÚLOŽNÁ KAPACITA

Nosnost (kg)	300
Zásuvka na nářadí	1
Podpěrné police	2
Nádoby z PVC	5

CHARAKTERISTIKY

Čtyřnásobná přípojka stlačeného vzduchu	●
Otočná kolečka	4
Otočná kolečka s aretací	2
Průměr otočných koleček (mm)	125

Included ● Available ○