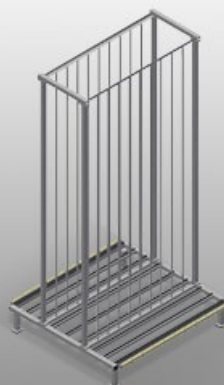




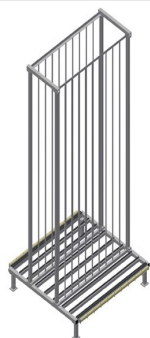
### **RFR10/01**

#### Regálové systémy



Regál na uložení rámových elementů

- Stabilní ocelová konstrukce
- Regál pro uložení ráků
- Elementy jsou jednotlivě přímo k dispozici
- Speciálně vyvinutý pro integraci do montážních linek
- Přístup z obou stran je možný
- Dolní opěrná plocha potažená plstěným profilem
- Dělicí tyče příhrádek potažené ochrannou hadicí
- Odkládací plocha s kolečky pro ještě snadnější nakládku a vykládku

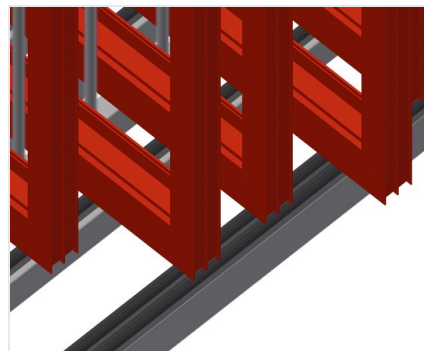


### Přihrádkový regál na rámy RFR 10/01



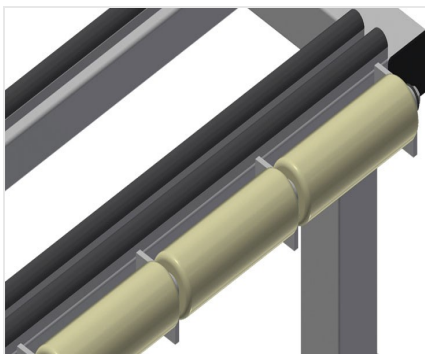
### Přihrádky

Veškeré úložné plochy jsou potažené protiskluzovým PVC, tím se zamezí poškození povrchu při ukládání



### Opěrná plocha

Dolní opěrná plocha potažená plstěným profilem chrání profil před poškozením



### Kolečka

Na každé přihrádce jsou namontovaná kolečka pro ještě snadnější nakládku a vykládku těžkých nebo velkých elementů



### RFR 10/01 / REGÁLOVÉ SYSTÉMY

---

- Délka 1.650 mm
- Šířka 1.620 mm
- Výška 3.375 mm
- Deset přihrádek
- Šířka přihrádky 130 mm
- Výška přihrádky 3.010 mm
- Hmotnost 250 kg
- Nosnost 800 kg