

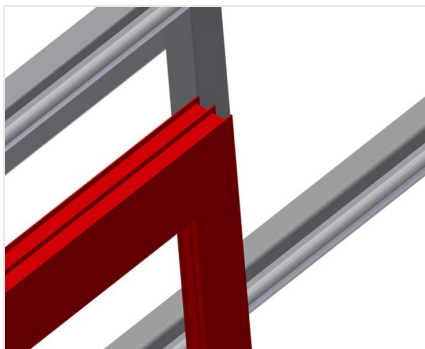


# MS

## Montážní stojany

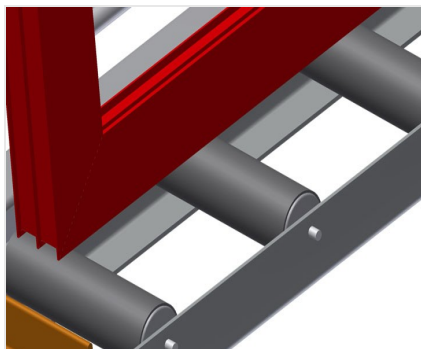


Montážní stůl pro svislou montáž. Stabilní ocelová konstrukce. Ideální pro svislou montáž. Vhodný pro linky. Plynulé mezi polohy pro ergonomickou práci. Nastavení výšky pneumatickým válcem. Válečková podložka s ocelovými válečky. Podložka na stůl s plastovými kluznými lištami. Dva vodorovně posunovatelné upínače profilů. Připojení stlačeného vzduchu 4krát.



### Opěrná plocha

Podložka na stůl s plastovými kluznými lištami



### Válečková podložka

Dolní válečkový dopravník s nosnými válečky d = 200 mm



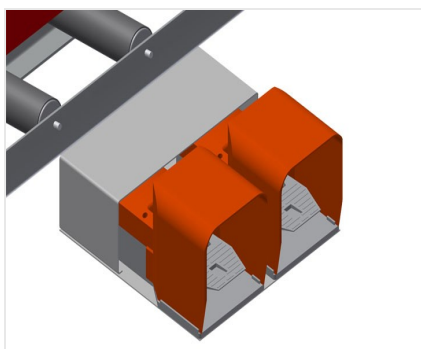
### Upínač

Dvě boční upínky materiálu zafixují profil při práci, výška upnutí profilů max. 200 mm



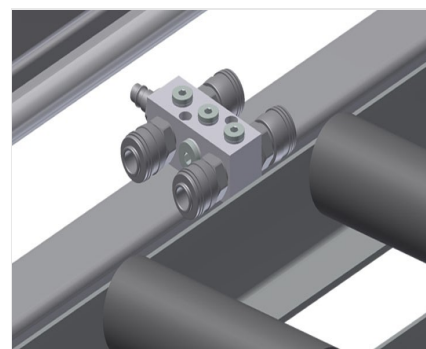
### Výškové nastavení

Možnost výškového nastavení, pracovní výšku lze nastavit pomocí nastavitelných noh



### Nožní spínač

Řízení nožním pedálem. Ve svislé poloze 500 mm pneumaticky výškově nastavitelný, upnutí pneumaticky



### Připojení stlačeného vzduchu 4krát

4krát připojení pro pneumatické nástroje


**Zaváděcí válečky**

Ochranné válečky pro začátek a konec válečkové dráhy


**Opěra pro profily roztažitelná**

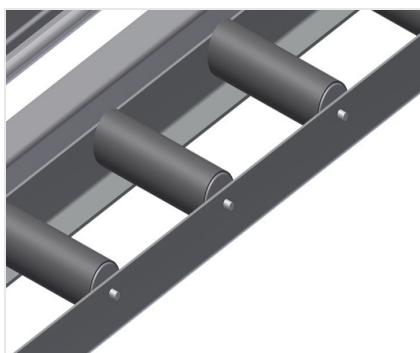
Podložka na stůl nahoře roztažitelná pro MS 3000 a MS 4000. Podložka na stůl 800 mm a 500 mm nahoru roztažitelná pro vysoké rámy


**Přídržný plech pro šroubovák**

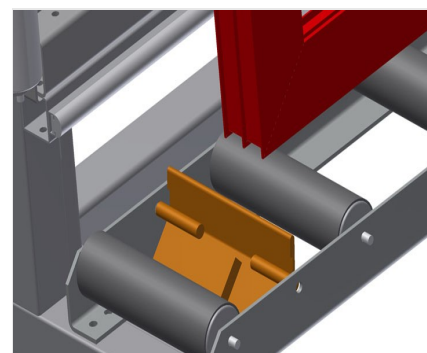
Držák nástrojů pro pneumatické nástroje


**Upínače profilů posunovatelné**

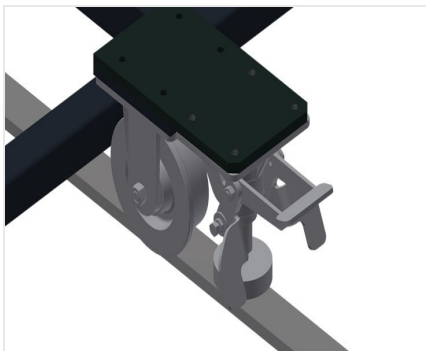
Přídavné upínače se při práci postarají o bezpečné držení


**Úprava nosných válečků na ochranu profilů**

Úprava nosných válečků pro ochranu profilů 200 mm (hliník/16 x a hliník/21 x). Válečkový dopravník s ochrannou hadicí přes válečky chrání okenní element při přivážení a odvážení

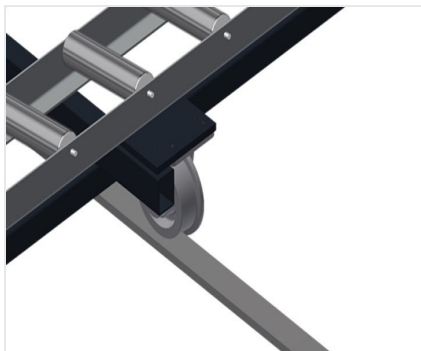

**Koncová zarážka**

Koncová zarážka Rb = 200 mm



### Pojezdová jednotka

Pojezdové zařízení pro KT/KTH/MS/VE.  
Pojezdové zařízení s válečky s nákokem a  
zajišťovací brzdou



### Pojezdová kolejnice

Pojezdové kolejnice 2,0 m vždy vlevo a  
vpravo



### MS / MONTÁŽNÍ STOJANY

---

#### MS 3000 / MS 4000

Délka (mm): 3.110 / 4.110

Šířka (mm): 1.200

Výška svisle (mm): 2.050

Nastavení výšky pneum. (mm): 500

Šířka válečkového dopravníku (mm): 200

Hmotnost (kg): 330 / 370

Nosnost (kg): 300

Připojení stlačeného vzduchu (barů): 7

Spotřeba vzduchu cca (l/min.): 35

#### Možnosti vybavení

- Opěra profilů roztažitelná
- Upínač profilů posunovatelný
- Přidržený plech pro šroubovák
- Pojezdové zařízení
- Pojezdová kolejnice Koncová zarážka
- Úprava nosných válečků na ochranu profilů