



MGS142/11

Pokosové pily



- Ideální pokosová pila pro sériovou výrobu v průmyslovém použití
- Automatické otvírání ochranného krytu
- Sériově s odsávacími hrdly u opěrných desek
- Dávkovací postřikovací zařízení
- Zakládání profilů zleva a doraz vpravo
- Sériově s pilovým kotoučem

Možnosti vybavení

- Hydropneumatický posun pily
- Upínky materiálu horizontálně
- Odsávací zařízení
- Dorazové a měřicí systémy
- Nastavení meziúhlu ručním kolečkem a digitálním ukazatelem E 111 (ne pro MGS 142/31)
- Válečkové dráhy
- Pilové kotouče
- Vysoce výkonný řezný přípravek
- Motor s výstupním výkonem 5,5 kW

Pokosová pila MGS 142/21

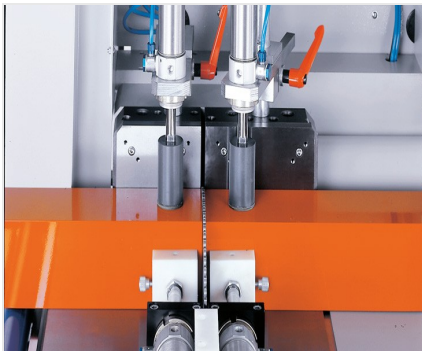
Viz MGS 142 /11, ovšem:

- Zakládání profilů zprava a doraz vlevo

Pokosová pila MGS 142/31

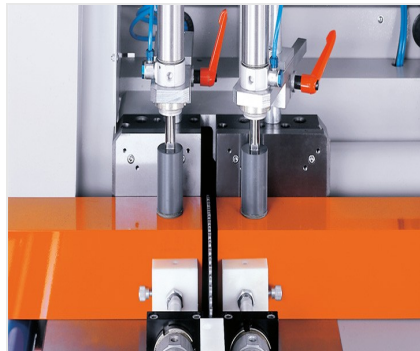
Viz MGS 142/11, ovšem:

- Otevření spáry řezu pro docílení nejvyšší kvality řezu. Žádný zpětný řez kotouče
- Úhel naklonění 90° pevný
- Délka 910 mm, hloubka 1.335 mm, výška 1.840 mm, hmotnost 580 kg



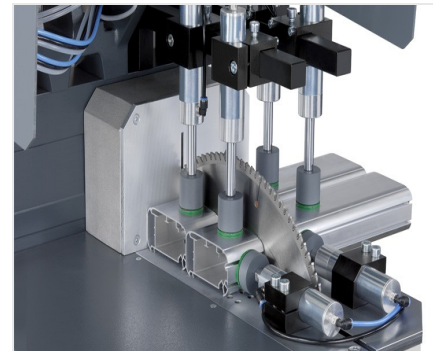
Pokosová pila MGS 142/31

Otevření řezné spáry

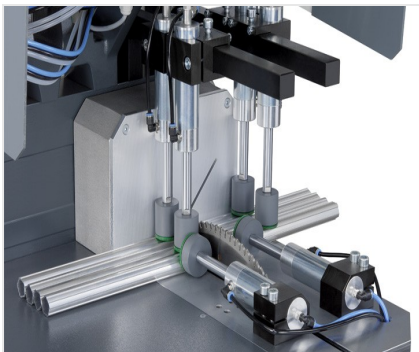


Pokosová pila MGS 142/31

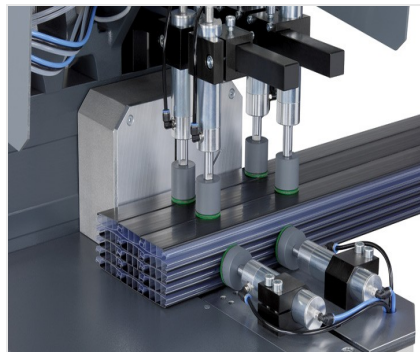
Otevření řezné spáry



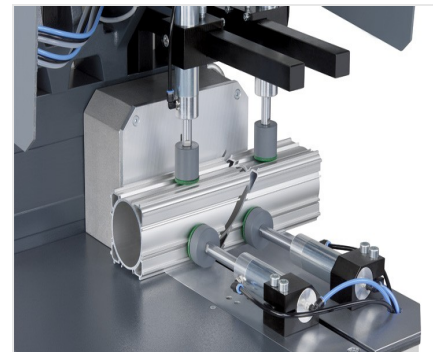
Pokosová pila MGS 142/11



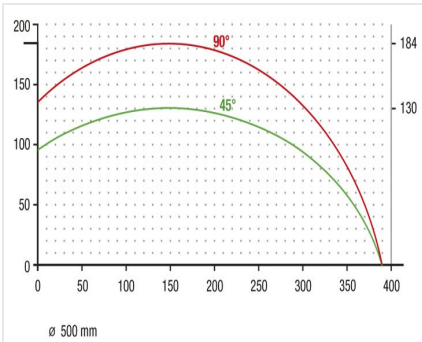
Pokosová pila MGS 142/11



Pokosová pila MGS 142/11



Pokosová pila MGS 142/11



Pokosová píla MGS 142/11

Řezný diagram MGS 142



elumatec AG
Pinacher Straße, 61
75417 Mühlacker
Germany

Tel +49 7041-14-184
sales@elumatec.com
www.elumatec.com

The right to make technical alterations is reserved.



MGS 142/11 / POKOSOVÉ PILY

- Rozsah naklonení pneumaticky 90° - 45° (možnost meziúhelníků)
- Řezný rozsah viz řezný diagram
- Průměr pilového kotouče 500 mm
- Otáčky pilového kotouče 2.800 ot./min.
- Napětí 230/400 V, 3~, 50 Hz
- Výstupní výkon 4 kW
- Přípojka vzduchu 7 barů
- Spotřeba vzduchu na pracovní takt 20 l bez postřikování, 32 l s postřikováním
- Délka 910 mm, hloubka 1.335 mm, výška 1.840 mm, hmotnost 580 kg