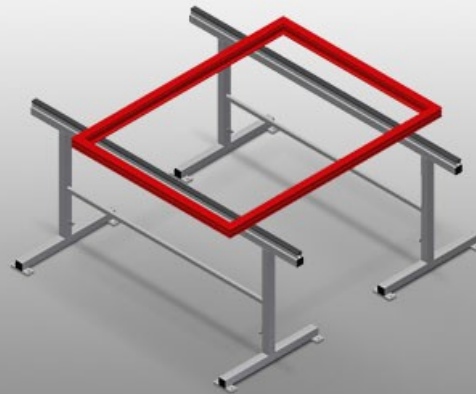


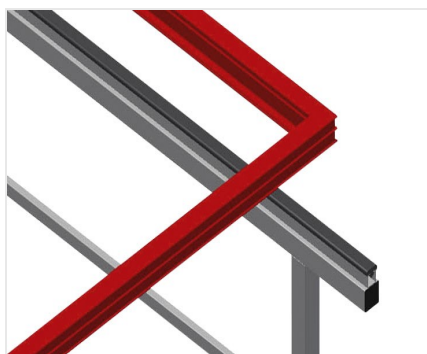


MB

Montážní stojany



Montážní podstavce pro práci s velkými okenními elementy. Stabilní ocelová konstrukce. Montážní podstavec o délce 2,0 m. Snadná montáž ve stavebnicovém systému. Pryžová opěra pro profily. Sada montážních podstavců (1 pár). Nastavitelná výška.



Opěra

Opěra obložená pryžovým profilem



Nastavení výšky

Nastavitelná výška od 850 - 1.000 mm



MODELY

MB 2000



ROZMĚRY A HMOTNOST

Délka (mm)	2.000
Šířka (mm)	700
Výška (mm)	850 ÷ 1.000
Hmotnost (kg)	40

OPĚRNÁ PLOCHA

Délka montážní podpěry (m)	2
Sada montážních stojanů: 1 pár	●
Opěrná plocha s gumovými profily	●

Included ● Available ○