



KW2

Třídící vozíky zakázky



Třídící vozík zakázky pro přepravu okenních elementů v závodu a nákladním automobilem

- Stabilní ocelová konstrukce
- Vozík pro přepravu v závodu i mimo závod
- Uchycení pro přepravu vysokozdvizným vozíkem
- Čtyři háky pro přepravu jeřábem
- Čtyři držáky upínacích popruhů
- Opěra pro profily s pryžovým obložení
- Kolečka snímatelná, díky tomu stabilní umístění třídícího vozíku zakázky na nákladním automobilu
- Čtyři kolečka, z toho dvě se zajišťovací brzdou

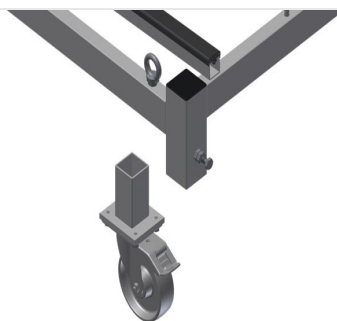


Třídící vozík zakázky KW 2



Kolečka

Čtyři kolečka, z toho dvě se zajišťovací brzdou, poskytují vysokou pohyblivost a snadnou, bezpečnou manipulaci



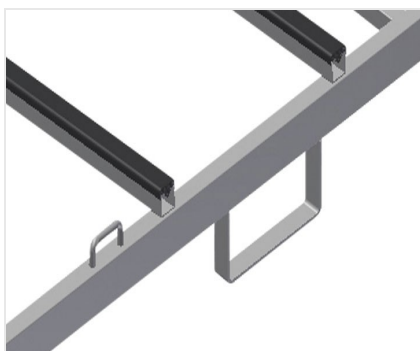
Kolečka snímatelná

Kolečka snímatelná, díky tomu stabilní umístění třídícího vozíku zakázky na nákladním automobilu



Podpěra s pryžovým profilem

Podpěra potažená pryžovým profilem chrání profil před poškozením



Třmeny pro vysokozdvizný vozík a držáky upínacích popruhů

Se čtyřmi třmeny pro vysokozdvizný vozík a čtyřmi držáky upínacích popruhů



Hák pro přepravu jeřábem

Čtyři háky pro přepravu jeřábem



KW 2 / TŘÍDICÍ VOZÍKY ZAKÁZKY

- Délka 2.025 mm
- Šířka 1.090 mm
- Výška 1.880 mm
- Výška opěry 1.500 mm
- Užitná šířka 800 mm
- Hmotnost 130 kg
- Nosnost 600 kg
- Průměr koleček 125 mm