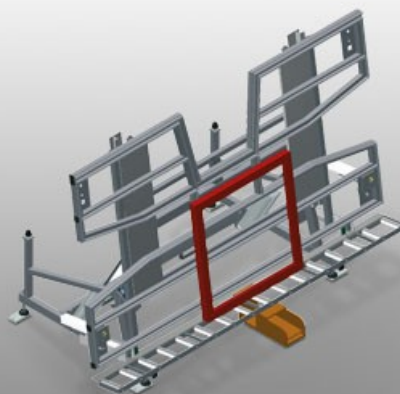




### KT4000

#### Vyklápěcí stoly

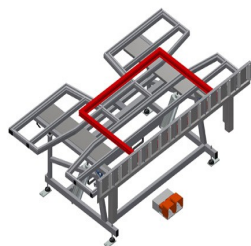


Montážní stůl pro svislou a vodorovnou montáž

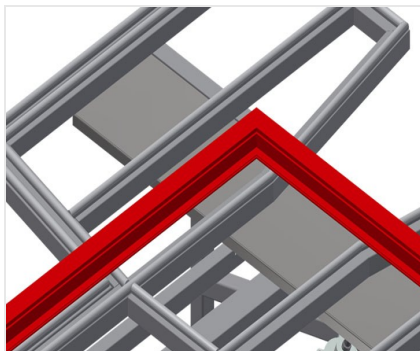
- Stabilní ocelová konstrukce
- Důležitý při změně ze svislé na vodorovnou přepravu a naopak
- Ideální pro svislou a vodorovnou montáž
- Pneumaticky naklápěcí
- Podložka stolu s plastovými kluznými lištami
- Výšku válečkové podložky lze pneumaticky měnit
- Přípojka stlačeného vzduchu 4krát

#### Možnosti vybavení

- Na přání lze dodat také s kartáčovými lištami
- Na přání lze dodat také s plstěnými lištami (pro dřevěné elementy)
- Na přání lze dodat také s pryžovými lištami (pro hliníkové elementy)
- Podložka na stůl nahoře roztažitelná pro KT/KTH 4000
- Úprava nosných válečků na ochranu profilů
- Pojezdové zařízení pro KT/KTH/MS/VE
- Pojezdová kolejnice 2,0 m

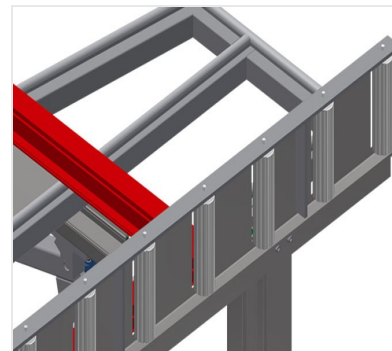


### Naklápeční stůl KT 4000



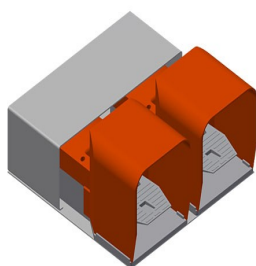
### Opěrná plocha

Podložka na stůl s plastovými kluznými lištami



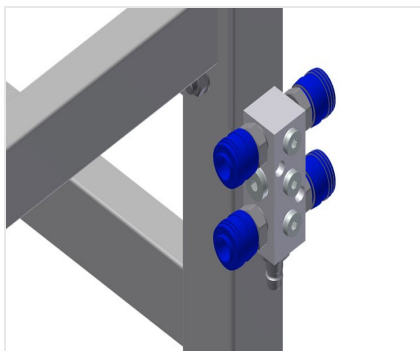
### Válečková podložka

Válečkový dopravník lze pneumaticky snížit, takže je ve vodorovné poloze možné volně pracovat, ve svislé poloze je možná plynulá další přeprava



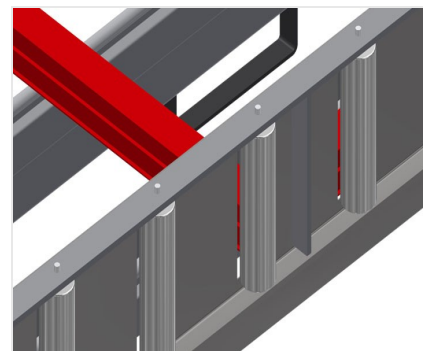
### Nožní spínač

Řízení nožním pedálem, natáčení pneumaticky vodorovně-svisle



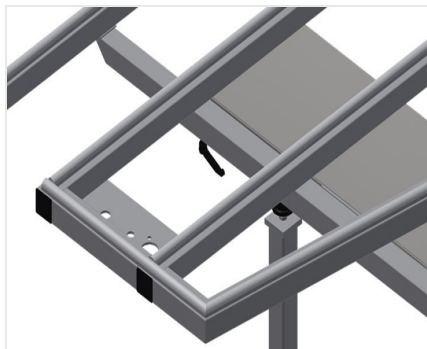
### 4násobná přípojka stlačeného vzduchu

4násobná přípojka stlačeného vzduchu pro připojení pneumatických nástrojů



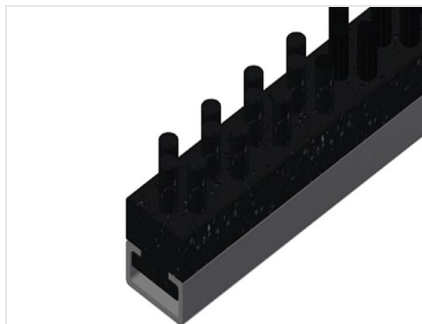
### Úprava nosných válečků na ochranu profilů

Úprava nosných válečků pro ochranu profilů 200 mm (hliník/16 x a hliník/21 x). Válečkový dopravník s ochrannou hadicí přes válečky chrání okenní element při přivážení a odvážení



### Opěrná lišta profilů roztažitelná

Podložka na stůl nahoru roztažitelná pro KT/KTH 3000 a KT/KTH 4000. Podložka na stůl roztažitelná 500 mm nahoru pro vysoké rámy



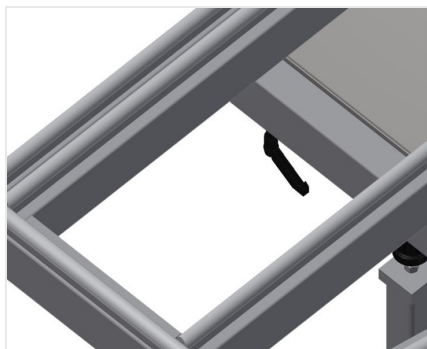
### Kartáčová lišta

Podložka na stůl kartáčová lišta



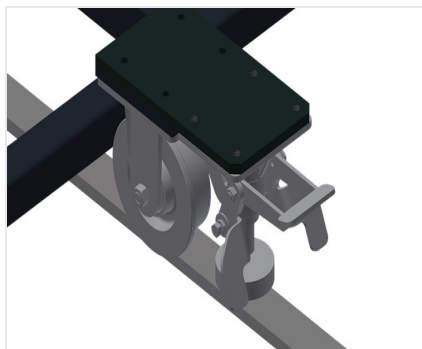
### Plstěná lišta

Podložka na stůl plstěná profilová lišta



### Pryžové lišty

Podložka na stůl pryžový a plstěný profil



### Pojzdová jednotka

Pojzdové zařízení pro KT/KTH/MS/VE.  
Pojzdové zařízení s válečky s náolkem a zajišťovací brzdou



### Pojzdová kolejnice

Pojzdové kolejnice 2,0 m vždy vlevo a vpravo



### KT 4000 / VYKLÁPĚCÍ STOLY

---

- Délka 4.000 mm
- Šířka 1.820 mm
- Výška svislá 1.900 mm
- Šířka válečkového dopravníku 200 mm
- Hmotnost 350 kg
- Nosnost 200 kg
- Připojení stlačeného vzduchu 7 barů
- Spotřeba vzduchu cca 35 l/min.