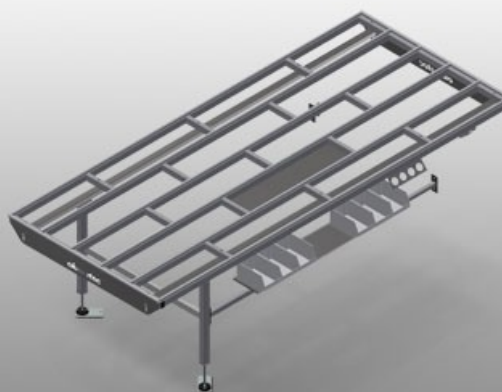




HT3000 E

Montážní stoly
horizontální

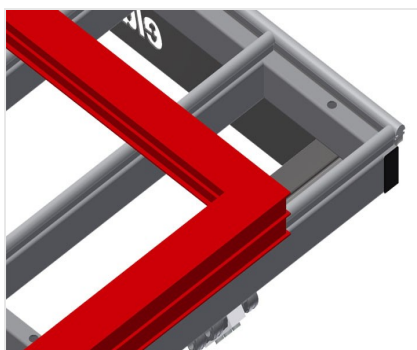


Modulární pracovní stůl pro výrobní linku (základní modul)

- Stabilní ocelová konstrukce
- Univerzální systém pracovních stolů pro linku s nepřetržitým tokem výroby
- Modulární systém - základní modul + přídatný modul
- Nastavbové prvky lze individuálně rozšiřovat
- Snadno smontovatelné přídatné moduly
- Pracovní stůl lze používat univerzálně: například jako samostatný stůl ve výrobním toku, jako řadové pracoviště pro montážní práce, jako pracovní stůl pro umístění těsnění, pro následné zpracování ve zvláštní výrobě a jako zásobníková zóna
- Podložka na stůl s plastovými kluznými lištami
- Výškově nastavitelný
- Jednoduchá montáž ve stavebnicovém systému

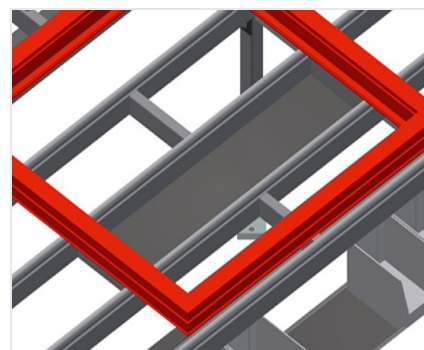


Vodorovný stůl - rozšíření HT 3000 E



Opěrná plocha

Podložka na stůl s plastovými kluznými lištami



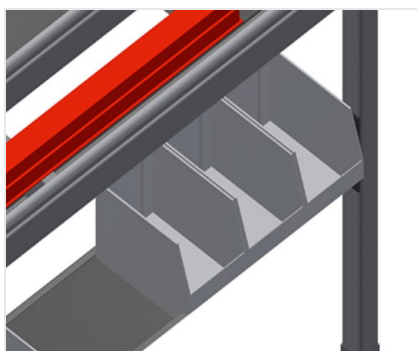
Odkládací dno

Odkládací dno pro odkládání nástrojů a příslušenství



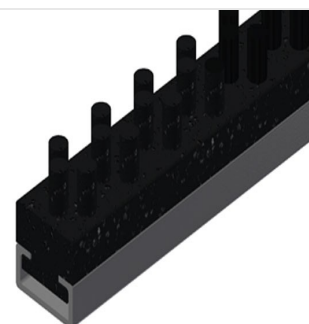
Výškové nastavení

Nastavitelná pracovní výška pomocí nastavitelných noh od 850 - 1.000 mm



Odkládací plocha

Odkládací plocha s šesti plastovými bednami na drobné příslušenství, kování a šrouby



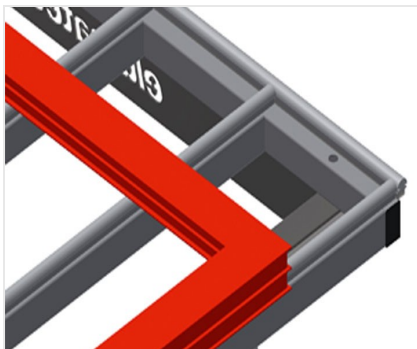
Kartáčová lišta

Podložka na stůl kartáčová lišta



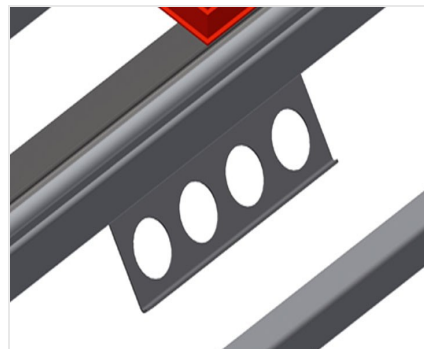
Plstěná lišta

Podložka na stůl plstěná profilová lišta



Pryžové lišty

Podložka na stůl pryžový plstěný profil pro hliníkové elementy



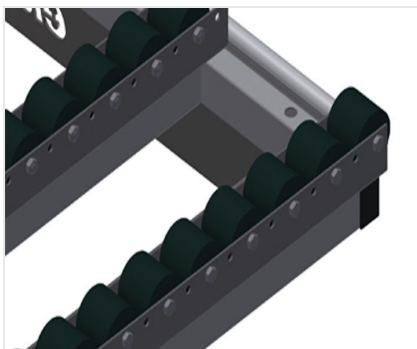
Držák nástrojů

Držák nástrojů pro pneumatické nebo elektrické nástroje



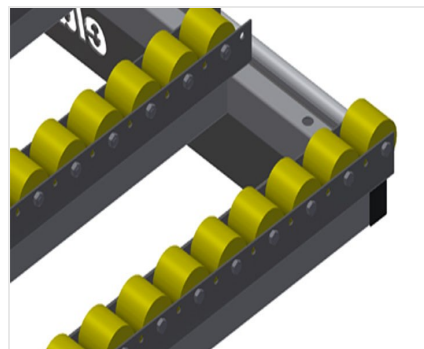
Připojení stlačeného vzduchu 4krát

Připojení stlačeného vzduchu 4krát pro připojení pneumatických nástrojů



Válečková podložka kpl. pro HT 3000/PVC

Plastové válečky tvrdé potažené polyamidem, uložené na kuličkových ložiskách, nosnost každého válečku: 60 kg, snadná přeprava a manipulace pro PVC elementy



Válečková podložka kpl. pro HT 3000/hliník

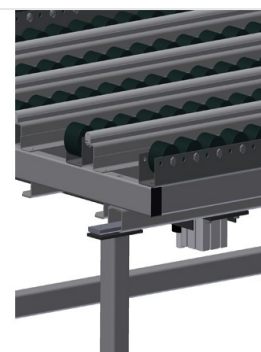
Plastové válečky potažené polyuretanem, uložené na kuličkových ložiskách, nosnost každého válečku: 40 kg, snadná přeprava a manipulace pro hliníkové elementy



Koncový díl pro HT 3000



Koncová lišta s plstěným profilem



**Zvedací zařízení
pneumatické d = 3000**



HT 3000 E / MONTÁŽNÍ STOLY HORIZONTÁLNÍ

- Délka 3.000 mm
- Výška 850 - 1.000 mm
- Šířka 1.300 mm
- Hmotnost 100 kg