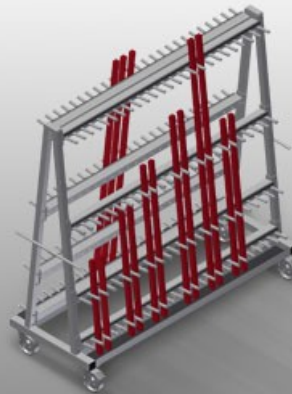




GLW48

Vozíky na skla, vozíky na zasklívací lišty

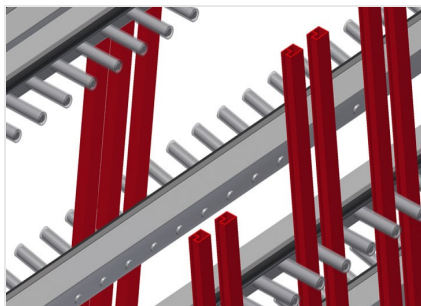


Profilový vozík na svislé ukládání a přepravu hliníkový zasklívacích lišt

- Stabilní ocelová konstrukce
- Dvoustranný profilový vozík na svislé ukládání a přepravu zasklívacích lišt
- Rychlý přístup k předem roztříděným zasklívacím lištám
- Čtyři třídící hřebeny s pevným rozdělením
- Rozdělovací částí potažené ochranou hadicí
- Spodní opěrná část potažená ochrannou pryží
- Odkládací plocha na zadní straně s pryžovými lištami
- 24 přihrádek na každé straně
- Přepravní třmen na obou stranách
- Čtyři říditelná kolečka, z toho dvě se zajišťovací brzdou

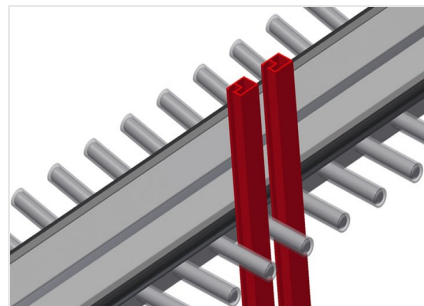


Vozík na zasklívací lišty GLW 48



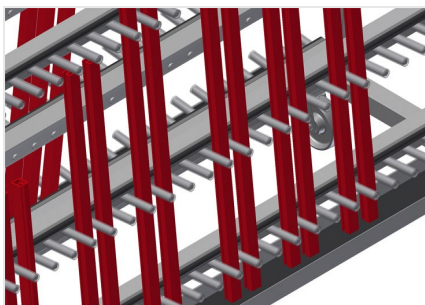
Rozdělovací části přihrádek s plastovou ochranou

Veškeré opěrné plochy jsou potažené protiskluzovým PVC, tím se zamezí poškození povrchu při ukládání



Odkládací plocha s pryžovou lištou

Odkládací plocha potažená pryžovou lištou chrání profil před poškozením



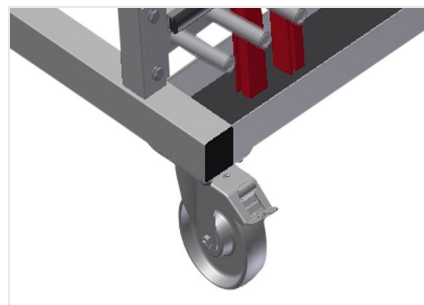
Opěrná plocha s ochrannou pryží

Dolní opěrná plocha potažená pryží chrání profil před poškozením



Přepravní třmen

Přepravní třmen na obou stranách pro pojíždění



Kolečka

Čtyři říditelná kolečka, z toho dvě se zajišťovací brzdou, poskytují vysokou pohyblivost a snadnou, bezpečnou manipulaci



GLW 48 / VOZÍKY NA SKLA, VOZÍKY NA ZASKLÍVACÍ LIŠTY

- Délka 1.620 mm
- Šířka 620 mm
- Výška 1.640 mm
- Osm rozdělovacích částí
- Šířka přihrádky 40 mm
- Hloubka přihrádky 90 mm
- Výška odkládací plochy 1.400 mm
- Hmotnost 120 kg
- Nosnost 400 kg
- 48 přihrádek
- Průměr koleček 125 mm