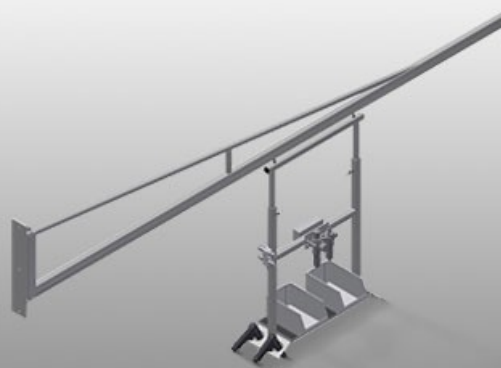




G

Držáky přístrojů

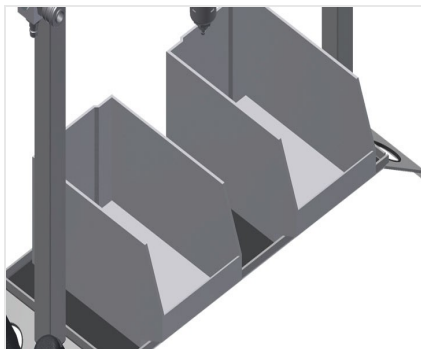


Držák přístrojů pro pneumatické a elektrické přístroje. Umístění na stěně nebo ocelovém sloupu. Pohyblivé odkládací zařízení pro nástroje a pneumatické přístroje, díky tomu lepší pracovní podmínky. Žádné vzduchové hadice na podlaze. Držák nástrojů s variabilní výškou. Sériově se dvěma spirálovými hadicemi (bez nástrojů). S údržbovou jednotkou a hadicí pro připojení vzduchu. Zásuvky Schuko 2krát. Připojení stlačeného vzduchu 4krát.



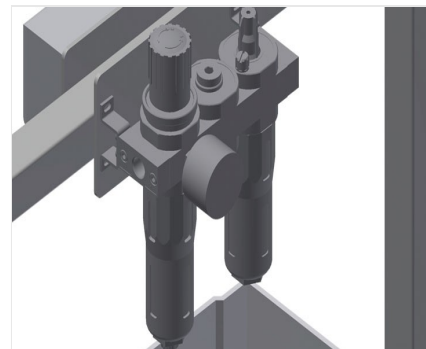
Držák nástrojů

Držák nástrojů pro pneumatické nebo elektrické nástroje



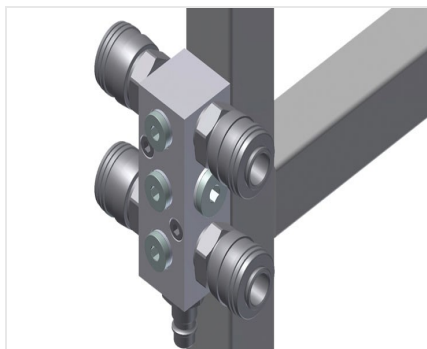
Odkládací plocha

Praktická odkládací plocha se dvěma plastovými bednami na drobné příslušenství, např. kování a šrouby



Údržbová jednotka

Údržbová jednotka pro pneumatické nástroje



Připojení stlačeného vzduchu

4krát připojení pro pneumatické nástroje



Zásuvky Schuko 2krát





G / DRŽÁKY PŘÍSTROJŮ

G 3000 / G 400

- Délka výložníku: 3.000 / 4.000 mm
- Nosnost: 160 / 120 kg

Příslušenství

- Na přání upevnění na ocelovém sloupu S 3000