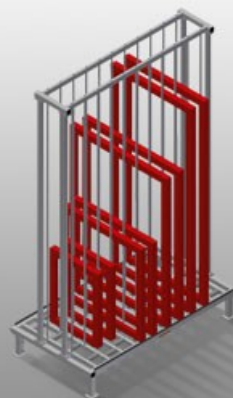




FFR

Regálové systémy

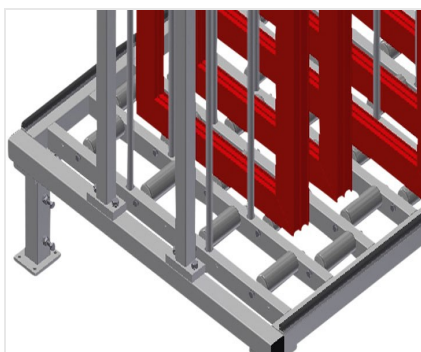


Regál pro uložení okenních prvků. Stabilní ocelová konstrukce. Regál pro uložení okenních křídel. Prvky jsou jednotlivě přímo k dispozici. Speciálně vyvinutý pro zahrnutí do montážních linek. Je možný přístup z obou stran. Odkládací plocha s nosnými kolečky pro ještě jednodušší nakládání a vykládání. Dělicí tyče přihrádek potažené ochrannou hadicí.



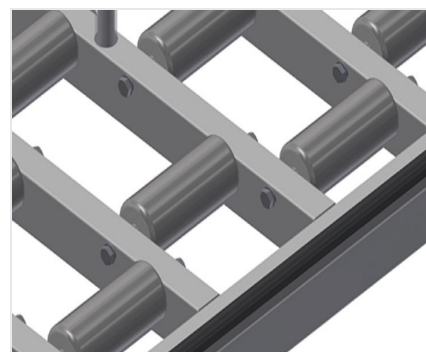
Přihrádky

Veškeré úložné plochy jsou potažené protiskluzovým PVC, tím se zamezí poškození povrchu při ukládání



Podložka

Spodní opěrná plocha s nosnými kolečky pro jednodušší nakládku a vykládku



Chránič profilů

Chránič profilů pro nosná kolečka 3x 120 (hliník/48 x) Nosná kolečka potažená ochranou hadicí



Kolečka

Dvě kolečka se zastavovacím zařízením, dvě podpěrná kolečka, díky tomu volně pojízdny, průměr koleček 125 mm



FFR 10

- Délka: 1.820 mm
- Šířka: 1.000 mm
- Výška: 2.965 mm
- Deset přihrádek
- Šířka přihrádky: 130 mm
- Výška přihrádky: 2.600 mm
- Hmotnost: 250 kg
- Nosnost: 800 kg

Možnosti vybavení

- Kolečka a držák
- Chránič profilů pro nosná kolečka (hliník)