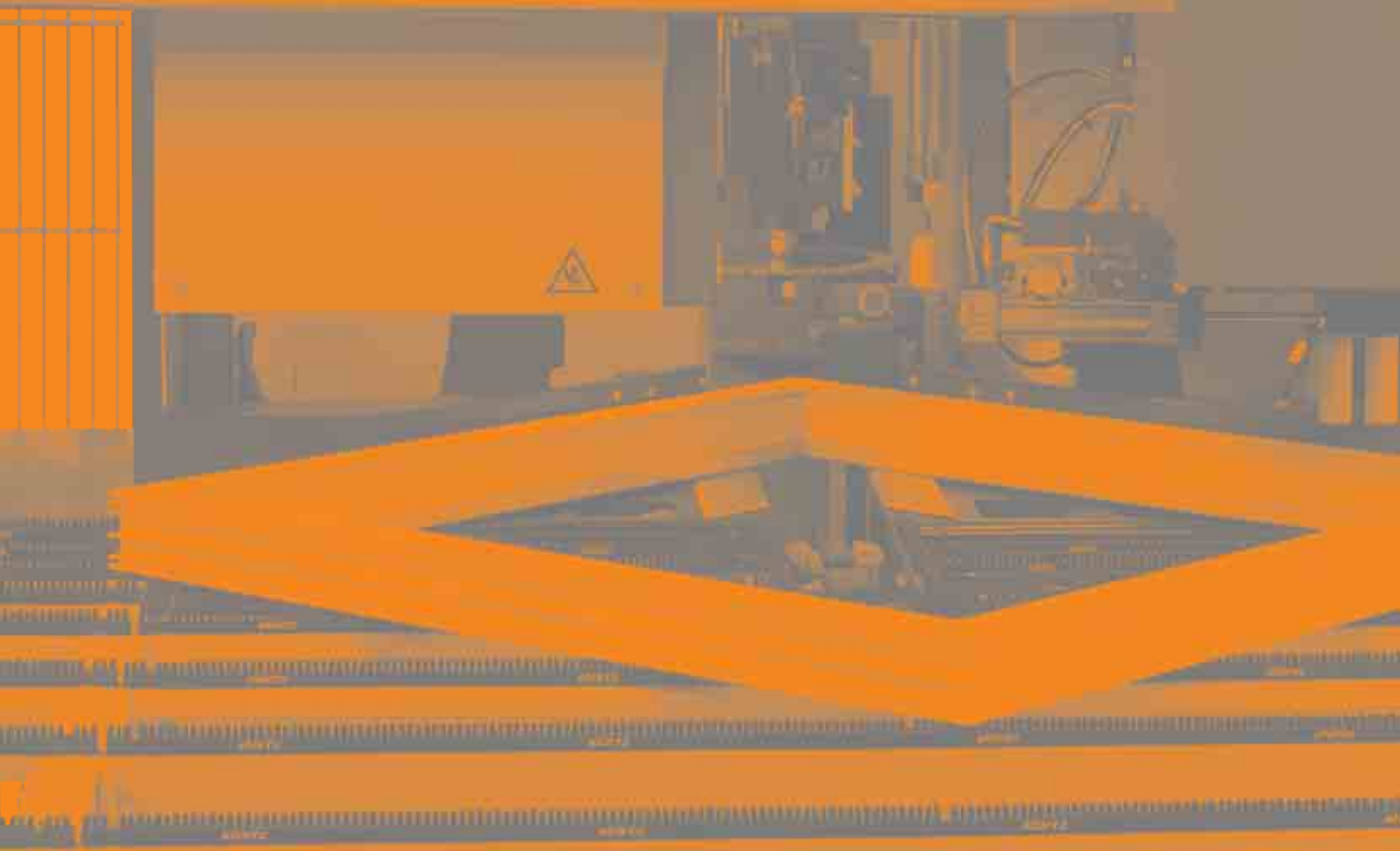


elumatec[®]

Sie haben Profil - wir säubern es !

elumatec GmbH & Co. KG - Pinacher Straße 61 - D 75417 Mühlacker - Lomersheim
Tel +49 (0) 7041 14-0 - Fax +49 (0) 7041 14-280 - mail@elumatec.com - www.elumatec.com

Single Line



Schweiß- und Verputzlinien

Sie haben Profil - wir säubern es !

Horizontale oder vertikale Single Line

- Die wirtschaftliche Verknüpfung einer horizontalen oder vertikalen Vierkopf - Schweißmaschine mit einer automatischen Verputzmaschine zu einer Produktionsanlage
- Je nach Wunsch des Kunden in Bezug auf Fertigungsfluss oder Produktionskapazität ermöglicht das «Baukastensystem» Verknüpfungsmöglichkeiten zu individuellen Produktionslinien
- Vom Einlegen der Fensterprofile über den Schweiß- und Verputzprozess bis hin zum automatischen Austransport der Fensterelemente in nachfolgende Produktionseinrichtungen ist die Single Line eine einfach zu bedienende Produktionsanlage
- Hohe Betriebssicherheit durch Datenübertragung zwischen Schweiß- und Verputzmaschinen
- Betriebsmöglichkeiten - Handeingabe, USB-Stick, Online

[Technische Daten Schweißmaschinen]

- Verwendungszweck [01]
- Min. Rahmenmaß horizontal 330 x 320 mm
- Min. Rahmenmaß vertikal 325 x 320 mm
- Max. Rahmenmaß 4.000 x 2.600 mm
- Fügeverfahren diagonal und/oder parallel
- Schweißraupenbegrenzung 0,2 – 2,0 mm
- Beheizte Begrenzungsplatten
- PC mit TFT-Flachbildschirm 17" und Visualisierung

[Optionen]

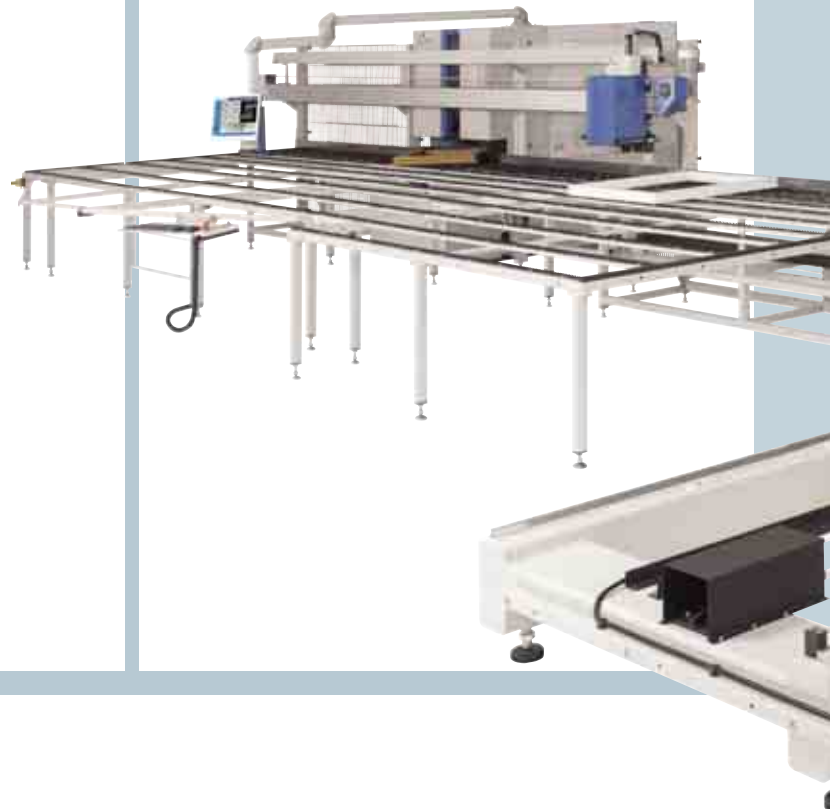
- Innendichtungsbegrenzung

[Technische Daten Verputzmaschinen]

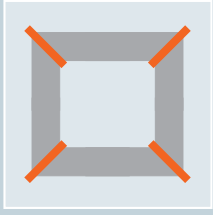
- Verwendungszweck [02 - 06]
- Min. Profilhöhe 30 mm
- Max. Profilhöhe 100 mm
- Min. Profilbreite 30 mm
- Max. Profilbreite 130 mm
- Min. Rahmenmaß Außenmaß 290 x 290 mm
- Min. Rahmenmaß Innenmaß 175 x 175 mm
- 8 Werkzeugplätze oben
- 2 - 8 Werkzeugplätze unten
- PC mit TFT-Flachbildschirm 17" und Visualisierung
- Grafische Profilprogrammierung am PC

[Optionen]

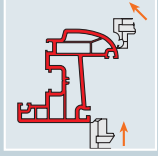
- Max. Profilhöhe 180 mm



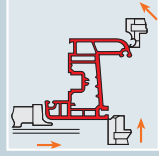
Single Line



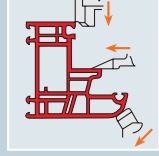
[01]



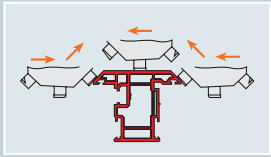
[02]



[03]



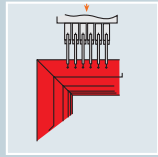
[04]



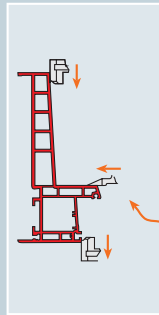
[05]



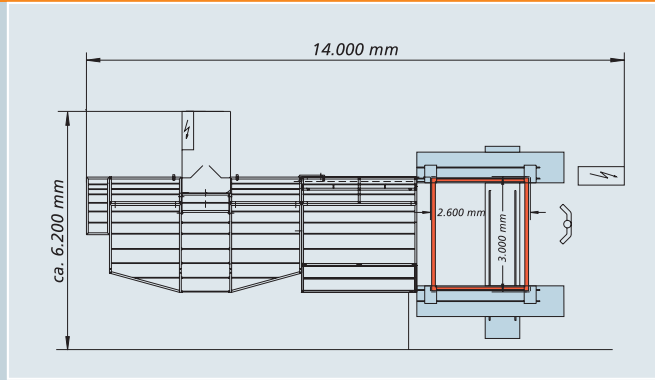
[06]



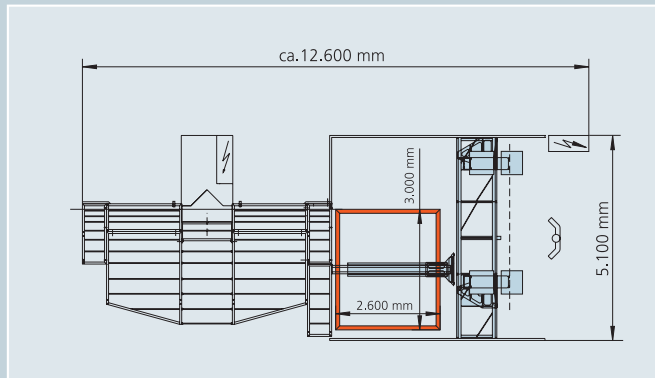
[07]



[08]



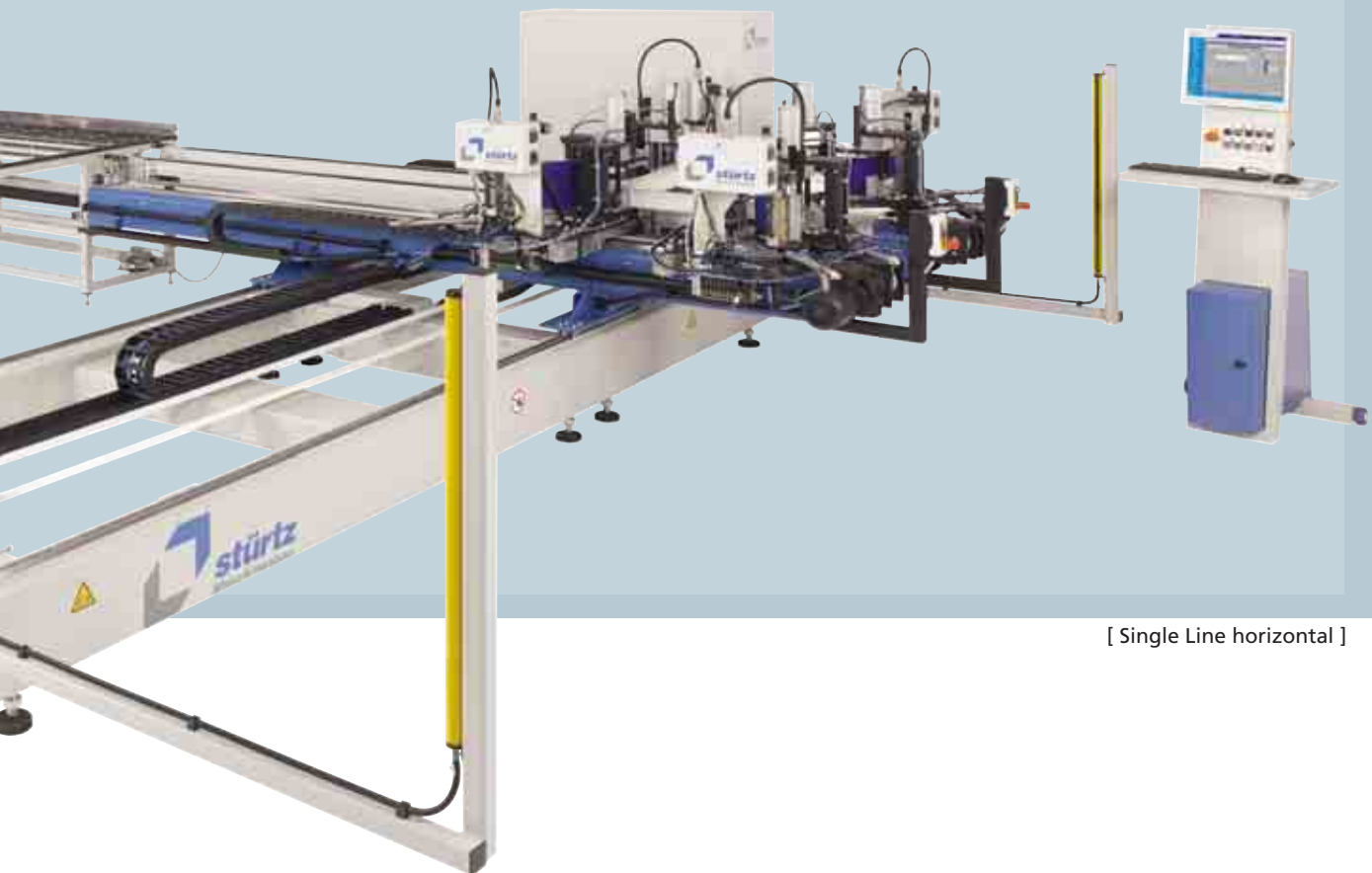
[Single Line horizontal]



[Single Line vertikal]

2

3



[Single Line horizontal]